

**Accessoires
Winterzubehör
Elektroprogramm**



Artikel	Seite	Artikel	Seite
0 - A		E	
Abdeckknöpfe	26	Edelstahl Nummernschildverstärker	30
Absaugpumpe 2 in 1	28	Einbau-Rahmen	43
Adapter für Zigarettenanzünder	41 - 43	Einbausteckdose	41 - 42, 44
Adapter mit Normstecker	42	Einbau-Volt- Amperemeter	42
Alkoholtester digital	24	Einbau-Voltmeter digital	42
Alu Warntafeln	32 - 33	Eiskratzer / Eisschaber	36 - 38
Amper/Voltmeter	42	Elektroprogramm	41 - 52
Antenne	46		
Anti-Rutschmatte	14		
Anti-Rutsch-Pad	4	F	
Anzeigelampe	49		
Aschenbecher für Getränkehalter	4	Fahrradlift	35
Aufbauehäuse	43	Fahrradträger	35
Aufbausteckdose / Gehäuse	42 - 44	Fanfare 2-Klang	46
Außenspiegelaufsatz	10 - 11	Fasty Boxlift	35
Ausgleichskeil mit Multifunktion	34	Felgenständer	26
Autolampenersatzkästen	52	Flachsicherungen	51
Autoparfüm Vinove	20 - 21	FM-Transmitter	41
Auto-Spannungsprüfer 12V	45		
		G	
B			
Batterie-Isolations-Schalter	39	Garagen Türschutz	3
Batterie-Polklemme-/ mit Stromunterbrecher	48	Gepäck- & Hundeschutzgitter	23
Batteriepol-Schnellverbinder-Set	49	Getränkehalter	5
Batterietester 12V	49	Gurtpolster	16
Brillenablage	45		
		H	
C		Handyhalter / Smartphonehalter	4, 8 - 9
Caravan-Spiegel	11	Heizbare Sitzauflage	40
Carbon-Look Nummernschildverstärker	30	Heizlüfter 12 Volt	40
Christophorus Plakette	6	Hundebarriere für Vordersitze	23
Chrom-Nummernschildgrundplatte	30	Hundedecke	22
Chrom-Radcaps	26	Hundeschutzgitter / Hundebarriere	23
Chrom-Türkantenschutz	1		
		I - J	
D		Innen- / Außenthermometer	7
		Isolier- und Wetterschutzmatte	39
Dachboxenlift	35		
Dachrelingträger Aluminium	35		
Decke-, Hunde und Mehrzweck	20		
Demontagezange f. Flachstecksicherungen	52		
Diebstahlschutz	25		
Dosenhalter	5		
Drehkissen	16		
D-Schild	32		
Durchbrennanzeige Flachsicherungen	52		

Artikel	Seite	Artikel	Seite
K		N	
Kabel	50	Nachsichtbrille & Überziehbrille	24
Keilkissen	16	Nackenrolle	16
Keil / Ausgleichskeil	34	Navi- Handyhalter universal	9
Kindersitzunterlage	16	Netz für Kofferraum	14 - 15
Kipphebelschalter	47	Nummernschildgrundplatte Edelstahl	30
Kippschalter Ein- / Aus	47 - 48	Nummernschildverstärker	29 - 30
Klebeband reflektierend	3, 33		
Kleiderbügel	17		
Klettband	34	O - P - Q	
Kofferraumabdeckung	20		
Kofferraumnetz	14 - 15	Organizer für Vordersitze	17
Kofferraumorganizer	15	Panoramaspiegel	12
Kofferraumtasche	15	Parkmatte	3
Kühltasche für Kofferraumtasche	15	Parkscheiben	31
		Parkscheinhalter	6
		Pedalkralle	25
L		Plakette, Christophorus	6
		Powersteckdose	42, 44
Lackschutzfolienset	2		
Ladekantenschutz	22	R	
Lautsprecherkabel	50		
Lenkhilfe	18	Radcaps	26
Lenkradbezug	19	Radkralle	25
Lenkrad-Pedalkralle	25	Radschraubenkappen	26
Lenkradschloss	25	Rad-Markierungsclips / Set Ventilkappen	28
Luft- und Absaugpumpe 2 in 1	28	Reflektierendes Klebeband	3, 33
Luftdruckprüfer	27	Reifenluftdruckprüfer	27
Luftentfeuchter	14	Reifenprofilprüfer	27
Lufterfrischer / Autoparfüm Vinove	20 - 21	Reifenschutztaschen	39
		Reifenschoner	34
M		Relais, universal	49
Mehrzwecknetz	14 - 15		
Montage- / Demontagezange	52		
Montagezange f. Flachstecksicherungen	52		
Multimeter	45		
Multifunktions-Ausgleichskeil	34		
Multifunktionsspiegel	13		
Müllbecher für Getränkehalter	4		

Artikel	Seite	Artikel	Seite
S		U	
Schalter	47 - 48	Überzieh-Sonnenbrille für Brillenträger	24
Schalterabdeckung	48	Umfüllpumpe	28
Schaltereinheit	48	Universal Stecker	44
Schlüsseltasche	6	Universalhalter für Navisysteme/Handy	8 - 9
Schneebürste	36 - 38	Universalrelais	49
Schneeschaufel	38	Universal Tablethalter	17
Schutzleisten	1 - 2	Universaltankdeckel	28
Sicherungen	51 - 53	USB Adapter / Steckdosen	41 - 43
Sicherungshalter	49	USB Power Doppelsteckdose	41 - 43
Sicherungssortiment	51	USB Einbausteckdose	41 - 43
Signalhorn 12 Volt	46	USB Ladestecker winkelbar	44
Sitzauflage heizbar	40		
Sitz-Organizer	17		
Sitzkissen	16	V - Z	
Sitzschoner für den Sitzrücken	17	Vignetten-Schaber	34
Smartphone Anti-Rutsch-Pad	4	Ventilator / Heizlüfter	40
Smartphone- / Handyhalter	8 - 9	Warn- / Anzeigelampe	49
Sonnenbrille für Brillenträger	24	Warntafeln	32 - 33
Spannungsprüfer	45	Wechselkennzeichenhalter	30
Spannungswandler	45	Weitwinkellinse	28
Spiralverlängerungskabel	43	Weitwinkelspiegel	10 - 12
Spiegelaufsatz	11	Werkzeugtasche für Kofferraum	15
Steckdose 12V	42 - 45	Wetterschutz und Isoliermatte	39
Steinschlagschutzfolie	2	Windschutzscheibenabdeckung	39
Stossstangenschutz	2	Windschutzscheibenreiniger	38
		Windschutzscheiben-Wunder	38
		Wippschalter	47 - 48
T		Zigarettenanzünder-Einbausatz	44
		Zugschalter	48
Tablethalter	9, 17		
Tankdeckel Notbehelf	28		
Tasche für Kofferraum	15		
Teleskop Schneeschaufel	38		
Thermo-Batterieuhle	39		
Thermometer	7		
Torpedosicherungen	52		
Toterwinkel Spiegel	10 - 11		
Transporter Lenkradbezüge	19		
Trennschalter für Batterie	48		
Türkantenschutz	1		
Türschutz	1 - 3		
Türschutz für Garage	3		



Türkantenschutz chrom

- ◆ 3 m x 7 mm
- ◆ aufsteckbar auf den Türfalz der Fahrzeugtür oder Kofferraum- / Heckklappenkante
- ◆ auf gewünschte Länge zuschneidbar

Art. 097511



Türkantenschutz schwarz

- ◆ 3 m x 7 mm
- ◆ aufsteckbar auf den Türfalz der Fahrzeugtür oder Kofferraum- / Heckklappenkante
- ◆ auf gewünschte Länge zuschneidbar

Art. 098013



Türschutz Gummileiste schmal schwarz

- ◆ 1 Paar
- ◆ 45 cm
- ◆ aufsteckbar

Art. 008724



Türschutz Gummileiste schwarz

- ◆ 1 Paar
- ◆ Länge 60 cm
- ◆ haftet problemlos und schnell auf jeder Autotür
- ◆ schützt die Türen vor Stößen

Art. 026722



Türschutz Gummileiste transparent

- ◆ 1 Paar
- ◆ Länge 60 cm
- ◆ haftet problemlos und schnell auf jeder Autotür
- ◆ schützt die Türen vor Stößen

Art. 026715



Türkantenschoner aufsteckbar

- ◆ 1 Paar
- ◆ aufsteckbar
- ◆ L ca. 22 cm, B ca. 2 cm, T ca. 2,5 cm
- ◆ mit 4 Reflektoren

Art. 009301



Türkantenschoner selbstklebend

- ◆ 1 Paar
- ◆ selbstklebend
- ◆ L ca. 22 cm, B ca. 2 cm, T ca. 2,5 cm
- ◆ mit 4 Reflektoren

Art. 009332



Stosstangenschutz schwarz

- ◆ passend für alle Fahrzeuge
- ◆ 1 Paar / Länge ca. 255 mm
- ◆ vorgeformt
- ◆ selbstklebend

Art. 008762



Steinschlag-Schutzfolien-Set

- ◆ extra starke Qualitätsfolie
- ◆ transparente, dauerhafte, selbstklebende Folie
- ◆ lichtecht, waschstraßenfest, witterungsbeständig
- ◆ erhält den Wert des Fahrzeuges
- ◆ einfache Selbstmontage durch Nassklebverfahren
- ◆ 2 x Folie transparent (1400x200 mm)
- ◆ 1 x Folie transparent (1400x300 mm)
- ◆ inkl. Rakel und Messer

Art. 141707



Lackschutzfolien-set

- ◆ 4 Folien ca. 100 x 30 mm
- ◆ 8 Folien ca. 200 x 25 mm
- ◆ selbstklebend
- ◆ transparent
- ◆ passen sich der Oberfläche an

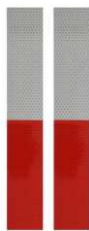
Art. 141776



Türschutz für Garage, zuschneidbar

- ◆ praktische Schutzleiste für die Garage
- ◆ ca. 4 mm dicker, verdichteter Schaumstoff schützt Autotür beim Öffnen vor Beschädigung
- ◆ Größe 20 x 200 cm
- ◆ einfach und genau zuschneidbar
- ◆ selbstklebend

Art. 087754



Reflektierendes Klebeband rot / weiß

- ◆ Inhalt 2 Stück
- ◆ Größe 30 x 5 cm
- ◆ speziell für den Außenbereich und für die Anwendung auf festen Oberflächen
- ◆ nicht im Bereich der StVO zugelassen

Art. 037366



Parkmatte

- ◆ reduziert Beschädigungen des Fahrzeugs durch Anstoßen und Zerkratzen
- ◆ einfache, selbstklebende Montage
- ◆ optionale Befestigung mittels vorhandener Schrauböffnung (Schraube nicht im Lieferumfang enthalten)
- ◆ Abmessungen 52 x 25 cm

Art. 037373



Aschenbecher für Getränkehalter

- ◆ zur Ablage der Zigarette im Auto
- ◆ hält das Fahrzeug sauber
- ◆ passt in fast jeden Getränkehalter
- ◆ bei Abnahme von 12 Stück im verkaufsfördernden Display

Art. 656118



Müllbecher für Getränkehalter

- ◆ Durchmesser 65 / 78 mm, Höhe 10 cm
- ◆ universelle Form geeignet für einfache Platzierung im Getränkehalter
- ◆ auch geeignet zum Verstauen von Stiften, Schlüsseln, Münzgeld usw.
- ◆ ab einer Abnahme von 12 Stück Lieferung im verkaufsfördernden Thekendisplay

Art. 037441



Brillenablage Schale

- ◆ velourbeschichtetes Innenteil
- ◆ schützt Brille vor Kratzern
- ◆ selbstklebend

Art. 002302



Brillenablage schräg

- ◆ schützt Brille vor Kratzern
- ◆ selbstklebend

Art. 002326



Anti-Rutsch-Pad

- ◆ Abmessung 8,5 x 14 cm
- ◆ hält problemlos Gegenstände an Ort und Stelle
- ◆ haftet mühelos an nahezu allen horizontalen auch abschüssigen Oberflächen
- ◆ ideal für das Armaturenbrett und weiteren Anwendungen im Auto, Boot, Wohnmobil, Wohnwagen, Büro oder Zuhause
- ◆ hergestellt aus hochwertigem Silikon
- ◆ einfach zu reinigen
- ◆ hält hohen Temperaturen z. B. bei Sonneneinstrahlung stand
- ◆ bei Abnahme von 24 Stück im verkaufsfördernden Display

Art. 651359



Anti-Rutsch-Pad Smartphone

- ◆ Abmessung 10 x 15 cm
- ◆ mit zusätzlicher Umrandung und Halteöffnung für Smartphone usw.
- ◆ hält problemlos Gegenstände an Ort und Stelle
- ◆ haftet mühelos an nahezu allen horizontalen auch abschüssigen Oberflächen
- ◆ ideal für das Armaturenbrett und weiteren Anwendungen im Auto, Boot, Wohnmobil, Wohnwagen, Büro oder Zuhause
- ◆ hergestellt aus hochwertigem Silikon
- ◆ einfach zu reinigen
- ◆ hält hohen Temperaturen z. B. bei Sonneneinstrahlung stand
- ◆ bei Abnahme von 6 Stück im verkaufsfördernden Display

Art. 656125



Dosenhalter zum Einhängen

- ◆ flach zusammenlegbar
- ◆ zur Befestigung z. B. am Seitenfenster oder an der Kopfstütze der Vordersitze
- ◆ für alle handelsüblichen Getränkedosen

Art. 003323



Getränkehalter zum Einhängen

- ◆ Inhalt 2 Stück
- ◆ zum Einhängen in der Tür
- ◆ für alle gängigen Getränkedosen
- ◆ Material Kunststoff

Art. 037434



Getränkehalter für Lüftungsgitter

- ◆ universell passend zur Montage an Lüftungsgittern
- ◆ kühlt und wärmt durch Kfz-Lüftung

Art. 656002



Getränkehalter für Lüftungsgitter

- ◆ universell passend zur Montage an Lüftungsgittern
- ◆ kühlt und wärmt durch Kfz-Lüftung
- ◆ passend für handelsübliche Getränkedosen, Becher und 0,5 l Getränkeflaschen

Art. 087143



Getränkehalter mit flexiblem Befestigungswinkel

- ◆ geeignet für größere Flaschen bis zu 1,5 l
- ◆ ideal für den Einsatz im Auto, Wohnwagen oder Wohnmobil
- ◆ einfach zu befestigen durch flexiblen Befestigungswinkel

Art. 003489



Parkscheinhalter für die Windschutzscheibe

- ◆ transparent
- ◆ selbstklebend
- ◆ hält an allen glatten Flächen, z. B. Autoscheiben
- ◆ geeignet u. a. für Notizzettel, Parkausweise, Einkaufslisten usw.

Art. 851117



Schlüsseltasche

- ◆ aus robustem Kunstleder
- ◆ mit Reißverschluss und Schlüsselring
- ◆ Größe ca. 116 x 110 x 4 mm

Art. 008014



Christophorus Plakette

- ◆ Messing geprägt
- ◆ Durchmesser 40 mm
- ◆ selbstklebend

Art. 002937



Thermometer rund

- ◆ Durchmesser 46 mm
- ◆ selbstklebend

Art. 009028



Exquisit Thermometer

- ◆ Alu-Look
- ◆ Universell passend für jeden Fahrzeugtyp
- ◆ Größe ca. 55 x 40 mm
- ◆ selbstklebend

Art. 008908



Thermometer eckig

- ◆ Größe 48 x 38 mm
- ◆ selbstklebend

Art. 009035



Innen / Außen Thermometer

- ◆ Wahlschalter für Innen- oder Außentemperaturanzeige
- ◆ einfache Befestigung, selbstklebend
- ◆ Außentempersensoren mit 3 m Kabel
- ◆ Messbereich Außen: von -50°C bis +70°C
- ◆ Messbereich Innen: von -10°C bis +50°C
- ◆ stabiles Kunststoffgehäuse
- ◆ inkl. 1x Micro/AAA/LR03 Batterie

Art. 656026



Smartphone Magnethalter

- ◆ dreh- und schwenkbarer Smartphone-Magnethalter für die Kfz-Lüftungsschlitze
- ◆ einstellbarer Blickwinkel dank 360°-Kugelgelenk
- ◆ universell geeignet für alle Smartphones
- ◆ starker Magnet mit Soft-Touch-Oberfläche hält jedes Smartphone in der gewünschten Position
- ◆ inkl. 3 dünner Metallplättchen mit unterschiedlichen Fixierungsmöglichkeiten am Smartphone: Gel-Pad-Haftung für rückstandsfreies Entfernen, selbstklebend oder ohne Klebstoff zum Einlegen zwischen Smartphone und Hardcase
- ◆ einstellbarer, gummierter Stecker mit Kippschalter für eine schnelle, sichere und stabile Fixierung der Halterung
- ◆ Kippschalter in 2 Stufen für 1,5 - 2,5 mm und für 2,5 - 3,5 mm einstellbar
- ◆ Abmessung Ø 38 mm x 65 mm
- ◆ VPE = 6 Stück im verkaufsfördernden Thekendisplay

Art. 859217



Smartphone Klemmhalter

- ◆ dreh- und schwenkbarer Smartphone-Klemmhalter für die Kfz-Lüftungsschlitze
- ◆ einstellbarer Blickwinkel dank 360°-Kugelgelenk
- ◆ universell geeignet für alle 4"-6" Smartphones mit einer Breite von 5,5 - 8,5 cm
- ◆ Quick-Out-Taste für Entriegeln des Klemmbügels auf Knopfdruck und eine schnelle Entnahme des Smartphones
- ◆ einstellbarer, gummierter Stecker mit Kippschalter für eine schnelle, sichere und stabile Fixierung der Halterung
- ◆ Kippschalter in 2 Stufen für 1,5 - 2,5 mm und für 2,5 - 3,5 mm einstellbar
- ◆ Abmessung 73 mm x 91 mm
- ◆ VPE = 6 Stück im verkaufsfördernden Thekendisplay

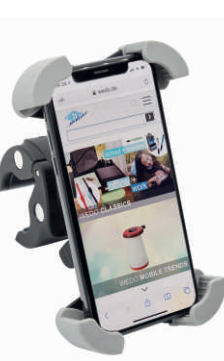
Art. 859248



Smartphone Klemmhalter mit Sauger

- ◆ dreh- und schwenkbarer Smartphone-Klemmhalter mit Saugnapfbefestigung
- ◆ gummierte Unterseite sorgt für eine bequeme, sichere und stabile Fixierung der Smartphonehalterung an glatten Flächen wie Frontscheibe, Armaturenbrett oder auch am Schreibtisch im Homeoffice
- ◆ einstellbarer Blickwinkel dank 360°-Kugelgelenk
- ◆ universell geeignet für alle Smartphones mit einer Breite von 5,5 - 8,5 cm
- ◆ gummierter Soft-Touch-Bügel mit Rastermechanismus
- ◆ Quick-Out-Taste für Entriegeln des Klemmbügels auf Knopfdruck und eine schnelle Entnahme des Smartphones
- ◆ Abmessung 73 mm x 53 mm x 115 mm, Saugnapf Ø 69 mm
- ◆ VPE = 5 Stück im verkaufsfördernden Thekendisplay

Art. 872032



Smartphone Klemmhalter für Fahrradlenker

- ◆ dreh- und schwenkbarer Smartphone-Klemmhalter für Fahrrad- und Rollerlenker oder den Kinderwagengriff
- ◆ geeignet für Griffe, Lenker oder Stangen mit einem Durchmesser von 18 bis 32 mm
- ◆ Klemme mit gummierter Innenseite sorgt mit einem Schraubgewinde mit breiter Stellschraube für eine bequeme, sichere und stabile Fixierung der Smartphone Halterung
- ◆ einstellbarer Blickwinkel dank 360°-Kugelgelenk
- ◆ universell geeignet für alle Smartphones mit einer Breite von 5,5 - 8,5 cm
- ◆ gummierter Soft-Touch-Bügel mit Rastermechanismus
- ◆ Quick-Out-Taste für Entriegeln des Klemmbügels auf Knopfdruck und eine schnelle Entnahme des Smartphones
- ◆ Abmessung 96 x 47 x 140 mm
- ◆ VPE = 5 Stück im verkaufsfördernden Thekendisplay

Art. 872063



Smartphone Klemmhalter für Lüftungsgitter

- ◆ passend für die meisten Smartphones mit einer Mindestbreite von 50 mm bis maximal 82 mm
- ◆ einstellbarer Blickwinkel dank feststellbarem 360° Kugelgelenk
- ◆ Abmessung 6,5 cm bis 9,6 cm x 5,1 cm bis 8,2 cm, Tiefe 8,3 cm

Art. 006817



Smartphone Magnethalter für Lüftungsgitter

- ◆ passend für die meisten Smartphones
- ◆ einstellbarer Blickwinkel dank feststellbarem 360° Kugelgelenk
- ◆ inkl. 2 dünner Metallplättchen
- ◆ Abmessung 4 cm x 5 cm, Tiefe 6,1 cm

Art. 006824



Universal Navi- / Handyhalter

- ◆ universell passend für fast jedes Navigationssystem und Smartphone mit einer Mindestbreite von 45 mm bis maximal 105 mm
- ◆ stabile Saugerbefestigung für einfache, vibrationsfreie Befestigung an der Innenscheibe und auf jedem glatten Untergrund
- ◆ feststellbare 360° Drehung
- ◆ gummierte Halteklammern verhindert Kratzer und sorgen für stabilen Halt

Art. 654411



Toter Winkel Spiegel rund

- ◆ Inhalt 2 Stück
- ◆ Durchmesser 55 mm
- ◆ Weitwinkelansicht ermöglicht ein sichereres Fahren und erleichtert das Einparken
- ◆ selbstklebend

Art. 037717



Toter Winkel Spiegel rechteckig

- ◆ verstellbar
- ◆ 60 x 40 mm
- ◆ Weitwinkelansicht ermöglicht ein sichereres Fahren und erleichtert das Einparken
- ◆ selbstklebend

Art. 037724



Toter Winkel Spiegel rund / 2er Set

- ◆ Inhalt 2 Stück
- ◆ selbstklebende Montage am Außenspiegel
- ◆ Weitwinkelansicht ermöglicht sichereres Fahren und einfacheres Einparken
- ◆ Durchmesser 50 mm

Art. 006447



Toter Winkel Spiegel rechteckig

- ◆ Inhalt 2 Stück
- ◆ einfache Montage für Außen- und Innenspiegel
- ◆ Weitwinkelansicht erhöht die Sicherheit beim Fahren und erleichtert das Einparken
- ◆ Abmessung 36 x 95 mm

Art. 037397



Caravanspiegel Basic

- ◆ universeller Aufsteckspiegel zur Montage auf vorhandenen Seitenspiegel
- ◆ geeignet für große Spiegel, z. B. bei SUV, Reisemobilen, Transporter usw.
- ◆ mit mehrfach verstellbaren Montagearmen
- ◆ einfache und schnelle Montage mittels elastischer und verstellbarer Bänder
- ◆ passend für linke und rechte Seite
- ◆ hält das Sichtfeld des bestehenden Spiegels frei
- ◆ robuste Konstruktion, reduziert Vibrationen
- ◆ ausgestattet mit Flachglas
- ◆ versehen mit einem elastischen Sicherheitskabel
- ◆ e-geprüft

Art.-Nr. 658686



Caravan-Spiegel Duo

- ◆ universeller Wohnwagenspiegel mit integriertem Weitwinkelspiegel
- ◆ Weitwinkelspiegel separat verstellbar
- ◆ E-geprüft
- ◆ einfach und schnell zu montieren und zu demontieren
- ◆ Montage mittels elastisch verstellbarer Bänder
- ◆ passt an die rechte und linke Seite
- ◆ hält das Sichtfeld des bestehenden Spiegels frei
- ◆ mit einem elastischen Sicherheitskabel
- ◆ robuste Konstruktion reduziert Vibrationen
- ◆ geeignet für große Spiegel, z. B. Wohnmobile, Transporter und Allradfahrzeuge
- ◆ Inhalt 1 Stück

Art. 658693



Außenspiegelaufsatz Toter Winkel

- ◆ zum einfachen Montieren auf dem Außenspiegel
- ◆ ermöglicht ein sicheres Fahren und erleichtert das Parken
- ◆ Weitwinkelansicht
- ◆ Abmessung ca. 13,85 x 5 cm

Art. 790671



Toter Winkel Außenspiegelaufsatz XL

- ◆ verstellbar
- ◆ 140 x 100 mm
- ◆ Weitwinkelansicht ermöglicht ein sichereres Fahren und erleichtert das Einparken
- ◆ zur einfachen Montage auf dem Außenspiegel

Art. 037731



Toter Winkel Außenspiegelaufsatz Duo

- ◆ mit 2 Spiegeleinsätzen, jeweils verstellbar
- ◆ 130 x 52 mm
- ◆ Weitwinkelansicht ermöglicht ein sichereres Fahren und erleichtert das Einparken
- ◆ einfache, selbstklebende Montage mit Clip

Art. 037748



Panorama-Rückspiegel

- ◆ 255 x 65 mm
- ◆ vergrößert das Sichtfeld für bessere Rundumsicht
- ◆ universell passend auf jeden Innen-Rückspiegel
- ◆ einfache Befestigung mittels Spannbänder

Art. 037427



Rückspiegel mit Saugnapf und Clip

- ◆ 88 x 58 mm
- ◆ vielseitige Montierbarkeit durch austauschbare Saugnapf- und Clipbefestigung
- ◆ vergrößert den Sicht- und Betrachtungswinkel des Innenspiegels
- ◆ erleichtert das Beobachten von Kindern auf dem Rücksitz

Art. 037755



Rückspiegel mit Saugnapf

- ◆ 145 x 57 mm
- ◆ mit Saugnapf zur Befestigung an der Windschutzscheibe
- ◆ vergrößert den Sicht- und Betrachtungswinkel des Innenspiegels
- ◆ erleichtert das Beobachten von Kindern auf dem Rücksitz

Art. 037762



Rückspiegel mit Saugnapf

- ◆ 180 x 62 mm
- ◆ mit Saugnapf zur Befestigung an der Windschutzscheibe
- ◆ vergrößert den Sicht- und Betrachtungswinkel des Innenspiegels
- ◆ erleichtert das Beobachten von Kindern auf dem Rücksitz

Art. 037779



Rückspiegel mit Saugnapf

- ◆ 212 x 56 mm
- ◆ mit Saugnapf zur Befestigung an der Windschutzscheibe
- ◆ vergrößert den Sicht- und Betrachtungswinkel des Innenspiegels
- ◆ erleichtert das Beobachten von Kindern auf dem Rücksitz

Art. 037786



The image shows a circular rearview mirror with a black frame and a silver reflective surface. To its right, two smaller images show the mirror installed in a car's interior, mounted on the headrest of a rear seat. The top image shows the mirror from a side angle, and the bottom image shows it from a front perspective, reflecting the rear seat area.

Rücksitzspiegel für Rückbankbefestigung

- ◆ Durchmesser 175 mm
- ◆ Montage mit verstellbarem Gurt an der Kopfstütze des Rücksitzes
- ◆ vergrößert den Sicht- und Betrachtungswinkel des Innenspiegels
- ◆ erleichtert das Beobachten von Kindern in einem nach hinten gerichteten Kindersitz auf dem Rücksitz

Art. 037793



The image shows a rectangular multifunction mirror with a silver reflective surface. To its right, two smaller images show the mirror installed in a car's interior, mounted on the rearview mirror. The top image shows the mirror from a side angle, and the bottom image shows it from a front perspective, reflecting the rear seat area. A dashed line and a pair of scissors are overlaid on the mirror, indicating it is customizable in size.

Multifunktionsspiegel

- ◆ 202 x 126 mm
- ◆ leicht auf die gewünschte Größe zuschneidbar
- ◆ flexibel
- ◆ im Bereich der StVO nicht als Autospiegel zugelassen

Art. 006454



Luftentfeuchter

- ◆ wiederverwendbarer, umweltfreundlicher Luftentfeuchter mit Naturgranulat
- ◆ verhindert beschlagene Scheiben
- ◆ Kissen regeneriert sich, z. B. durch Trocknen auf der Heizung
- ◆ einfache Montage mit selbstklebendem Klett- und Flauschband
- ◆ auch im Heimbereich einsetzbar

Art. 792156 - 500 gr

Art. 792163 - 1 kg



Antirutschmatte

- ◆ 120 x 100 cm
- ◆ ideal für den Einsatz im Auto, zu Hause und in der Freizeit
- ◆ schützt gegen Verrutschen
- ◆ zuschneidbar und leicht zu reinigen

Art. 008439



Antirutschmatte

- ◆ 150 x 30 cm, Dicke 3 mm
- ◆ ideal für den Einsatz im Auto, zu Hause und in der Freizeit
- ◆ schützt gegen Verrutschen
- ◆ zuschneidbar und leicht zu reinigen

Art. 655036



Antirutschmatte flüssigkeitsdicht

- ◆ Abmessung 120 x 100 cm
- ◆ kann auf die gewünschte Größe zugeschnitten werden
- ◆ hält Gegenstände während der Fahrt an Ort und Stelle
- ◆ leicht zu reinigen
- ◆ nicht auf einem lackierten bzw. nicht farbbeständigen Untergrund anbringen.

Art. 037625



Gepäcknetz elastisch

- ◆ Größe 80 x 50 cm
- ◆ mit Kunststoffhaken NS-3
- ◆ inkl. 4 Befestigungsschrauben
- ◆ universell verwendbar im Kofferraum, an den Sitzen, am Armaturenbrett, Boden, usw.
- ◆ mit Gummigurt
- ◆ inkl. praktischer Aufbewahrungstasche mit Reißverschluss

Art. 037878



Kofferraumnetz Universal

- ◆ ideal zum Festhalten von Transportgütern wie z. B. Autozubehör, Lebensmittel usw.
- ◆ mit Gummigurt
- ◆ inkl. 4 Haken
- ◆ inkl. praktischer Aufbewahrungstasche mit Reißverschluss
- ◆ Größe 65 x 75 cm

Art. 105978



Kofferraumtasche

- ◆ praktische Aufbewahrungstasche für den Kofferraum und zum Einkaufen
- ◆ mit 4 Netztaschen und 2 Gummizugtaschen außen, innen 2 Fächer und 3 Gummizüge zur Fixierung von Flaschen o. ä.
- ◆ passt in jeden Einkaufswagen
- ◆ mit Klettbefestigung für den Kofferraum
- ◆ bequem zu tragen durch zwei lange und zwei kurze verstärkte Tragegriffe
- ◆ zur Aufbewahrung flach zusammenfaltbar
- ◆ hohe Traglast von mind. 25 kg
- ◆ aus strapazierfähigem Polyester
- ◆ Abmessung offen ca. 45 x 35 x 30 cm
- ◆ Volumen ca. 47 Liter

Art. 856391

hierzu passend:



Kühltasche für Kofferraumtasche 856391

- ◆ optimale Thermo-Isolierung durch Aluminiumbeschichtung
- ◆ passt perfekt in die Kofferraumtasche 856391
- ◆ Deckel lässt sich durch 2-Wege-Reißverschluss komplett öffnen, so dass auch sperrige Artikel, wie z. B. TK-Pizza bequem eingepackt werden können
- ◆ praktischer Tragegriff
- ◆ flach zu verstauen
- ◆ Abmessung 35 x 21,6 x 27 cm
- ◆ Volumen ca. 16,5 Liter

Art. 858135



Kofferraum Organizer

- ◆ praktische Aufbewahrungstasche für den Kofferraum
- ◆ zur Aufbewahrung von Pannen- und Notfallartikeln wie Werkzeuge, Starthilfekabel, Abschleppseil, Warndreieck, Warnweste usw.
- ◆ Größe gefaltet: 3 x 38 x 26 cm
- ◆ Größe entfaltet: 52 x 38 x 26 cm

Art. 037403



Kofferraumtasche

- ◆ praktische Aufbewahrungsmöglichkeit für Werkzeug, Verbandsmaterial, Putzutensilien usw.
- ◆ inkl. Tragegriff und stabilem Klettbandverschluss
- ◆ Klettbandbefestigungsstreifen am Boden und am Rücken
- ◆ aus robustem, gewirktem Teppichmaterial
- ◆ Größe 48 x 14 x 19 cm

Art. 503573



Gurtpolster für Sicherheitsgurt

- ◆ mit Klettverschluss
- ◆ Oberseite 100% Baumwolle

Art. 501906 schwarz

Art. 501920 grau



Nackenrolle

- ◆ praktisches und komfortables Kopfkissen
- ◆ besonders geeignet auf PKW, Bus-, Bahn- und Flugreisen
- ◆ erhöht den Komfort und reduziert Verspannungen
- ◆ Bezug 100 % Baumwolle, Füllung 100% Polyester

Art. 551291 Nackenrolle

Art. 552298 Nackenrolle mini



Kindersitzunterlage

- ◆ schützt den Sitz unter dem Kindersitz vor Beschädigung und Verschmutzung
- ◆ hergestellt aus einem robusten Jacquardstoff mit 10 mm dicken Schaumstoff
- ◆ einfache Montage
- ◆ auch geeignet für Kindersitze mit Isofix Befestigungssystem

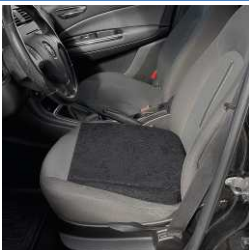
Art. 592645



Drehkissen 360°

- ◆ erleichtert das Ein- und Aussteigen durch integrierten Drehmechanismus
- ◆ 360° drehbar
- ◆ sicherer Halt durch Antirutsch-Beschichtung
- ◆ mit 3 austauschbaren Bezügen zur täglichen Verwendung, mit wärmender Wirkung und mit kühlender Wirkung
- ◆ Durchmesser ca. 38 cm, Höhe ca. 6 cm
- ◆ max. Gewicht 150 kg

Art. 037458



Keilkissen

- ◆ für optimale Sitzposition
- ◆ entlastet die Wirbelsäule
- ◆ aus festem, formstabilen Schaummaterial
- ◆ Bezug aus dauerhaftem Gewebe
- ◆ nahezu 100 % Farbechtheit

Art. 550607



Sitz-Organizer Multipocket

- ◆ mit 7 großen Taschen
- ◆ universell passend für jeden Sitz mit verstellbarer Kopfstütze
- ◆ mit spezieller, fester Verstärkung
- ◆ aus einem wasserfesten Stoff, einfach zu reinigen
- ◆ schützt Sitzrücken vor Verschmutzung

Art. 503566



Sitzschoner für den Sitzrücken

- ◆ transparent
- ◆ schützt den Sitzrücken vor Verschmutzung, z. B. durch die Schuhe des hinten sitzenden Kindes
- ◆ universell passend für jeden Sitz mit entnehmbarer Kopfstütze
- ◆ deckt die ganze Rückseite des Sitzes ab, Gr. 69 x 44 cm
- ◆ sehr einfach zu reinigen

Art. 501166



Sitz-Organizer mit Tablethalter

- ◆ praktische Organisationshilfe für die Rückseite vom Autositz
- ◆ 1 großes, transparentes Ablagefach zur Nutzung gängiger Tabletgrößen oder zur Ablage von Büchern, Zeitschriften usw.
- ◆ 1 mittelgroßes Fach z. B. für Smartphones, Brieftaschen usw.
- ◆ 1 kleines Fach z. B. für Flaschen, Tassen usw.
- ◆ einfache Befestigung mit Schnellverschluss am Fahrzeugsitz

Art. 791012



Auto-Kleiderbügel

- ◆ geeignet zum Aufhängen von Anzügen, Jacken, Mäntel usw.
- ◆ ideal für Geschäftsreisende
- ◆ passend für alle Kopfstützenhalterungen mit einem Durchmesser bis zu 16 mm
- ◆ einfach zu schnell zu montieren
- ◆ Breite 43 cm, Höhe 22 cm

Art. 656071



Lenkhilfe Universal

- ◆ universelle Lenkhilfe zur Befestigung am Lenkradkranz
- ◆ für Lenkraddicke bis 32 mm geeignet
- ◆ nicht im Bereich der StVZO zugelassen

Art. 020283



Lenkhilfe Variant

- ◆ universelle Lenkhilfe zur Befestigung am Lenkradkranz
- ◆ abschraubbarer Knauf ca. 25° verstellbar
- ◆ für Lenkraddicke bis 32 mm geeignet
- ◆ nicht im Bereich der StVZO zugelassen

Art. 021075



Lenkhilfe Klick

- ◆ universelle Lenkhilfe zur Befestigung am Lenkradkranz
- ◆ Knauf auf Knopfdruck lösbar
- ◆ für Lenkraddicke bis 32 mm geeignet
- ◆ nicht im Bereich der StVZO zugelassen

Art. 021082



Lenkradbezug echt Lammfell schwarz/anthrazit

- ◆ aus echtem Lammfell
- ◆ universell passend für PKW-Lenkräder von 35 - 38 cm
- ◆ mit Gummizug für die Befestigung
- ◆ waschbar im Wollwaschgang
- ◆ Naturprodukt, Farbabweichung möglich

Art. 022027



Lenkradbezug echt Lammfell beige

- ◆ aus echtem Lammfell
- ◆ universell passend für PKW-Lenkräder von 35 - 38 cm
- ◆ mit Gummizug für die Befestigung
- ◆ waschbar im Wollwaschgang
- ◆ Naturprodukt, Farbabweichung möglich

Art. 022010



Lenkradbezug Leder PKW

- ◆ aus echtem Naturleder
- ◆ passend für Lenkrad Ø 36 - 38 cm
- ◆ leichte Montage mit Schnürbefestigung

Art. 500060



Lenkradbezug Leder Transporter/Vans

- ◆ passend für Transporter und Vans
- ◆ aus echtem Naturleder
- ◆ leichte Montage mit Schnürbefestigung

Art. 503641 **Größe A** für Lenkrad Ø 38 - 40 cm

Art. 503658 **Größe B** für Lenkrad Ø 40 - 42 cm

Art. 503665 **Größe C** für Lenkrad Ø 42 - 44 cm



Lenkradhülle weiches PU Leder

- ◆ erhöht den Fahrkomfort und verbessert den Griff
- ◆ verleiht dem Auto ein klassisches Aussehen
- ◆ für Lenkraddurchmesser 37 bis 39 cm geeignet
- ◆ Innenseite mit Anti-Rutsch-Schicht
- ◆ aus weichem Polyurethan

Art. 479511



Lenkradhülle Neopren / Mesh

- ◆ erhöht den Fahrkomfort und verbessert den Griff
- ◆ angenehm warm im Winter, kühl im Sommer
- ◆ verleiht dem Auto ein klassisches Aussehen
- ◆ für Lenkraddurchmesser 37 bis 39 cm geeignet
- ◆ Innenseite mit Anti-Rutsch-Schicht
- ◆ aus weichem Polyurethan

Art. 486106



Lenkradhülle PU-Leder schwarz / grau

- ◆ erhöht den Fahrkomfort und verbessert den Griff
- ◆ verleiht dem Auto ein klassisches Aussehen
- ◆ für Lenkraddurchmesser 37 bis 39 cm geeignet
- ◆ Innenseite mit Anti-Rutsch-Schicht
- ◆ Material atmungsaktives PU-Leder

Art. 453832



Vinove Autoparfum Regular

- ◆ innovativer Duftkondensator verteilt subtil den Duft bis zu 90 Tage lang
- ◆ Frontseite aus gebürstetem Aluminium
- ◆ zum Aufhängen am Innenspiegel im Auto oder zum Platzieren am Lüftungsgitter



Art. 110299 - Silverstone

mit einer raffinierten Kombination von Düften von Zitrone, Lavendel und Kräutern



Art. 110305 - Sebring

ist eine Mischung aus der Frische von Zitrusfrüchten und dem saftigen Duft von Melone in einem kristallklaren Wasserfall



Art. 110312 - Indianapolis

mit sinnlichem Kardamom und kräftigem Bergamotte- und Bernstein-, Moschus- und Zedernduft



Art. 110336 - Fuji

gibt einen Duft der Ruhe, kombiniert Kräuter zusammen mit Grapefruit mit starken Kräutern und Holzönen



Art. 110343 - Bahrain

mit einem Duft voller Zitrusfrüchte, grünem Tee und einer saftigen Zitrone



Art. 110268 - Monza

eine Kombination aus Ananas und Pfirsich mit einem frischen Blumenstrauß



Vinove Autoparfum Vinner Silverstone

- ◆ Autoparfum mit einer raffinierten Kombination der Düfte von Zitrone, Lavendel und Kräutern
- ◆ verbesserte Polymerformel, die einen längeren und intensiveren Duft abgibt
- ◆ zum Aufhängen am Innenspiegel im Auto oder zum Platzieren am Lüftungsgitter

Art. 110978



Vinove Autoparfum Vinner Bahrain

- ◆ Autoparfum mit einem Duft voller Zitrusfrüchte, grünem Tee und saftiger Zitrone
- ◆ verbesserte Polymerformel, die einen längeren und intensiveren Duft abgibt
- ◆ zum Aufhängen am Innenspiegel im Auto oder zum Platzieren am Lüftungsgitter

Art. 111043



Vinove Autoparfum Vinner Monza

- ◆ Autoparfum mit einer Duftkombination aus Ananas und Pfirsich mit einem frischen Blumenbouquet.
- ◆ verbesserte Polymerformel, die einen längeren und intensiveren Duft abgibt
- ◆ zum Aufhängen am Innenspiegel im Auto oder zum Platzieren am Lüftungsgitter

Art. 111036



Vinove Autoparfum Vinner Oslo

- ◆ Autoparfum mit einem kräftigen Duft von Sandelholz und Labdanum mit einem Hauch von Pfeffer und Weihrauch
- ◆ verbesserte Polymerformel, die einen längeren und intensiveren Duft abgibt
- ◆ zum Aufhängen am Innenspiegel im Auto oder zum Platzieren am Lüftungsgitter

Art. 111050



Vinove Autoparfum Vinner Milano

- ◆ Autoparfum mit einem Duft von Kardamom mit einem Hauch von scharfem Pfeffer und frischem Salbei, Zimt und Kastanie
- ◆ verbesserte Polymerformel, die einen längeren und intensiveren Duft abgibt
- ◆ zum Aufhängen am Innenspiegel im Auto oder zum Platzieren am Lüftungsgitter

Art. 111067



Vinove Autoparfum Vinner London

- ◆ Autoparfum mit einem Duft von Walnuss, Cognac, Kaffee und der Süße von Honig, Ananas und Vanille
- ◆ verbesserte Polymerformel, die einen längeren und intensiveren Duft abgibt
- ◆ zum Aufhängen am Innenspiegel im Auto oder zum Platzieren am Lüftungsgitter


Art. 111074



Hundedecke aus Kunstleder

- ◆ aus robustem, leicht zu reinigendem Kunstleder
- ◆ mit Aussparungen für Sicherheitsgurte
- ◆ mit verstärkten Einhängeöffnungen zur Montage an den Kopfstützen zwischen Frontsitzen und Rückbank

Art. 506451



Gr. L

Gr. XL

Hundedecke

- ◆ aus robustem PP Gewebe
- ◆ mit Aussparungen für Sicherheitsgurte
- ◆ mit verstärkten Einhängeöffnungen zur Montage an den Kopfstützen zwischen Frontsitzen und Rückbank

Art. 506444 - Gr. L
Art. 619878 - Gr. XL



Kofferraumabdeckung DEXTER

- ◆ Schutzabdeckung aus hochwertigem Kunstleder mit Schaumrücken und hohen Seitenwänden aus PP Gewebe
- ◆ schützt den Kofferraum vor Verunreinigung, Kratzern und Hundehaaren
- ◆ durch spezielle Öffnung in der Abdeckung kann der Hund mit Leine an der Halterung im Kofferraum angebunden werden
- ◆ herausziehbarer Teil mit Schaumrücken schützt Ladekante und Stoßstange
- ◆ einfache Montage mittels Spannbändern und Klettverschlüssen
- ◆ geeignet für Schrägheck und Kombi Modelle
- ◆ leicht zu reinigen
- ◆ mit praktischem Seitenfach

Art. 561610 - Gr. M **Art. 507397 - Gr. XL**

Art. 561627 - Gr. XXL **Art. 589256 - Gr. SUV**

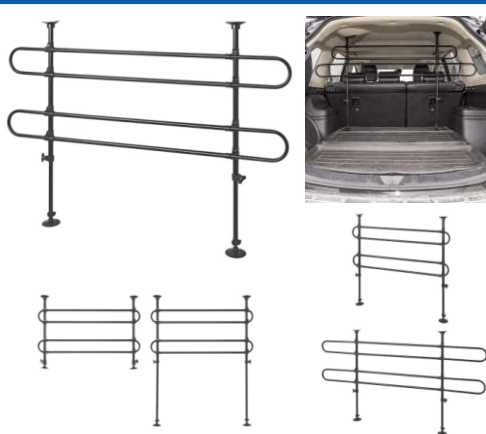
Art. 561610 - Gr. M
Art. 507397 - Gr. XL
Art. 561627 - Gr. XXL
Art. 589256 - Gr. SUV



Ladekantenschutz Barry

- ◆ schützt die hintere Stoßstange des Fahrzeugs vor Kratzern beim Hineinspringen des Hundes bzw. der Gepäckverladung
- ◆ schützt den Hund vor dem Ausrutschen auf der glatten Stoßstange
- ◆ robustes, leicht zu reinigendes Kunstleder mit Schaumrücken
- ◆ einfache Montage dank eines eingenähten Klettbands
- ◆ Abmessung ca. 102 x 69 cm

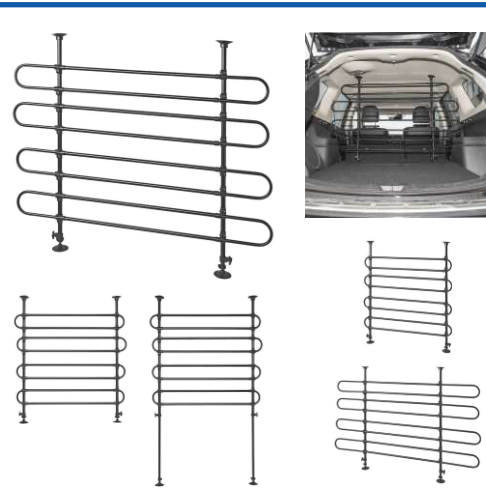
Art. 508318



Gepäck- & Hundeschutzgitter 2x2

- ◆ mit 2x2 robusten Metallrohren
- ◆ in Höhe und Breite verstellbar
Höhe: 60 cm bis max. 110 cm
Breite: 85 cm bis max. 140 cm
- ◆ einfache Montage ohne Werkzeug
- ◆ besonders geeignet für Kombi / Schrägheck Modelle mit Rückbank

Art. 001676



Gepäck- & Hundeschutzgitter 4x2

- ◆ mit 4x2 robusten Metallrohren
- ◆ in Höhe und Breite verstellbar
Höhe: 98 cm bis max. 137 cm
Breite: 80 cm bis max. 145 cm
- ◆ einfache Montage ohne Werkzeug
- ◆ besonders geeignet für Van Modelle bzw. umgeklappter Rückbank

Art. 001683



Hundebarriere für Vordersitze

- ◆ die Barriere verhindert das Durchsteigen des Hundes zu den Vordersitzen
- ◆ einfache Montage durch Gurte mit Schnappverschluss an den Vordersitzen
- ◆ mit praktischen Staufächern
- ◆ platzsparend zusammenklappbar
- ◆ leicht zu reinigen
- ◆ Abmessung 66 x 50 cm

Art. 791029



bei Abnahme von 21 Stück Lieferung im verkaufsfördernden Thekendisplay

Alkoholtester digital

- ◆ Warnanzeige bei erhöhtem Alkohol-Messwert
- ◆ schnelle Messergebnisse
- ◆ mikroprozessorgesteuert, mit LCD Anzeige
- ◆ messbar in % BAC und g/l
- ◆ Messbereich 0,00 - 0,19 % BAC (0,0 - 1,9 g/l)
Messgenauigkeit 0,01 % BAC (0,1 g/l)
- ◆ für 2x AAA Batterien (nicht enthalten)
- ◆ mit praktischer Handschlaufe
- ◆ Abmessungen ca. 9,5 cm x 3,5 cm x 1,5 cm
- ◆ bei Abnahme von 21 Stück Lieferung im verkaufsfördernden Thekendisplay
- ◆ Achtung: Das Ergebnis des Messwertes dient als Anhaltspunkt und nicht zur Bestätigung der Fahrtüchtigkeit

Art. 089699



Art. 858715



Art. 858739



ohne Nachtsichtbrille



mit Nachtsichtbrille

Nachtsichtbrille

- ◆ polarisierende Brillengläser reduzieren Blendungen durch grelle Scheinwerfer und Spiegelungen auf nassen Straßen
- ◆ bei trüben und diesigen Lichtverhältnissen verbessern sie das Kontrastsehen
- ◆ Brillengestell jeweils schwarz mit gelb getönten, polarisierenden Gläsern
- ◆ Lieferung inkl. Brillenhülle und Gebrauchsanleitung
- ◆ produziert nach EN ISO 12312-1:2013 + A1:2015, Filterkategorie 1 (leicht getönte Gläser mit eingeschränktem Schutz vor Sonneneinstrahlung)
- ◆ VPE = 12 Stück im verkaufsfördernden Thekendisplay

Art. 858715 - Nachtsichtbrille

Art. 858739 - Nachtsicht-Überziehbrille



Überzieh-Sonnenbrille für Brillenträger

- ◆ für gute Sicht bei starker Sonneneinstrahlung und nassen Straßen
- ◆ polarisierende Brillengläser reduzieren Blendungen und Spiegelungen
- ◆ Farben wirken satter und kontrastreicher
- ◆ Lieferung inkl. Brillenhülle und Gebrauchsanleitung
- ◆ produziert nach EN ISO 12312-1:2013 + A1:2015, Filterkategorie 3 mit hohem Schutz vor Sonneneinstrahlung, 82 - 92 % Tönung, UV400 entspricht 100 % UV-Schutz
- ◆ Brillengestell: schwarz
- ◆ VPE = 12 Stück im verkaufsfördernden Thekendisplay

Art. 861258



Lenkradschloss Universal

- ◆ sperrt Lenkrad und verhindert Drehbewegung
- ◆ passend für die meisten Lenkräder
- ◆ einfache und schnelle Montage
- ◆ inkl. 2 Schlüsseln

Art. 037311



Lenkradschloss verstellbar

- ◆ erhöht die Sicherheit und schreckt Autodiebe ab
- ◆ einfach zu installieren
- ◆ verstellbar von min. 21 cm bis max. 37 cm
- ◆ hohe Sichtbarkeit
- ◆ inkl. 2 Schlüsseln

Art. 000150



Lenkrad-Pedalkralle

- ◆ erhöht die Sicherheit und schreckt Autodiebe ab
- ◆ leicht, kompakt und äußerst sicher
- ◆ verstellbar von ca. 53 cm bis ca. 76 cm
- ◆ hohe Sichtbarkeit
- ◆ inkl. 2 Schlüsseln

Art. 000259



Radkralle universal

- ◆ Diebstahlschutz für Auto, Wohnwagen oder Anhänger
- ◆ schnell und einfach zu montieren
- ◆ mit Sicherheitsschloss inkl. 2 Schlüsseln
- ◆ für Alu- und Stahlfelgen geeignet
- ◆ verwendbar bei Reifenbreite von 160 bis 265 mm, Reifenhöhe max 195 mm
- ◆ VORSICHT! Entfernen Sie die Radkralle vor Fahrtbeginn!

Art. 102380



Radkralle XL universal

- ◆ Diebstahlschutz für Auto, Wohnwagen oder Anhänger
- ◆ schnell und einfach zu montieren
- ◆ mit Sicherheitsschloss inkl. 3 Schlüsseln
- ◆ für Alu- und Stahlfelgen geeignet
- ◆ verwendbar bei Reifenbreite von 170 bis 325 mm, Reifenhöhe max 275 mm
- ◆ VORSICHT! Entfernen Sie die Radkralle vor Fahrtbeginn!

Art. 651342



Abdeckknöpfe schwarz

- ◆ aus hochwertigem Kunststoff
- ◆ mit Mutter zum Schrauben
- ◆ mit Kunststoff- und Metallunterlegscheibe

Art. 000971 1 Paar, Durchmesser 22 mm

Art. 000988 1 Paar, Durchmesser 32 mm



Rad-Caps schwarz

- ◆ Inhalt: 20 Stück
- ◆ Material Kunststoff

Art. 006102 17 mm

Art. 006126 19 mm



Rad-Caps Chrom 17 mm

- ◆ Inhalt: 20 Stück + 1 Stück Reserve
- ◆ inkl. Abzieher für Radschrauben
- ◆ Material Kunststoff

Art. 213009



Rad-Caps Chrom 19 mm

- ◆ aus Metall, verchromt
- ◆ zum Aufstecken auf die vorhandenen Radschrauben
- ◆ Inhalt: 20 Stück

Art. 006065



Rad-Caps 21 mm

- ◆ Inhalt: 20 Stück + 1 Stück Reserve
- ◆ inkl. Abzieher für Radschrauben
- ◆ Material Kunststoff

Art. 213092 Schwarz

Art. 213085 Verchromt



Felgenständer Aluminium

- ◆ zur Einlagerung der Räder
- ◆ für alle gängigen Räder bis Reifenbreite 225 mm
- ◆ für max. 4 Reifen inkl. Felgen / bis max. 100 kg
- ◆ einfach zu montieren und demontieren
- ◆ freischwebende Lagerung verhindert Beschädigung und Verunreinigung
- ◆ keine Verformung des Reifens bei Druckverlust

Art. 799735



Felgenständer Aluminium XL

- ◆ zur Einlagerung der Räder
- ◆ für alle gängigen Räder bis Reifenbreite 295 mm
- ◆ einfach zu montieren und demontieren
- ◆ freischwebende Lagerung verhindert Beschädigung und Verunreinigung
- ◆ keine Verformung des Reifens bei Druckverlust

Art. 003144



Reifenluftdruckprüfer digital

- ◆ LCD Display mit Digitalanzeige
- ◆ automatische Selbstabschaltung
- ◆ Messbereich 0 bis 5 bar
- ◆ einstellbare Maßeinheiten PSI und bar
- ◆ Genauigkeit +/- 0,1 bar
- ◆ inklusive 3V Lithium-Batterie

Art. 006256



Reifenluftdruckprüfer 4,5 bar

- ◆ Messbereich 0,5 - 4,5 bar
- ◆ Kunststoffgehäuse
- ◆ mit Druckablasstaste

Art. 037274



Reifenluftdruckprüfer Metallgehäuse

- ◆ mit robustem Metallgehäuse
- ◆ Messbereich 0 - 4 bar
- ◆ mit Druckablasstaste

Art. 007066



Reifenprofilprüfer

- ◆ mit Schlüsselkette

Art. 006300



Reifenprofilprüfer

- ◆ mit praktischem Ventilkappendreher
- ◆ inkl. Schlüsselkette

Art. 006317



Reifenprofilmesser Metall

- ◆ zur Überprüfung der Profiltiefe von Reifenlaufflächen
- ◆ Messbereich 0 - 26 Millimeter
- ◆ robuste Metallausführung
- ◆ kompakte Ausführung mit praktischem Halteclip

Art. 087006



Rad-Markierungsset Ventilkappen

- ◆ 8-teilig, je 2x Markierung VL, VR, HL, HR
- ◆ zum Markieren der Winter- und Sommerräder
- ◆ ersetzt die normalen Ventilkappen
- ◆ passend für alle Reifenventile
- ◆ einfache Montage zum Aufschrauben auf die Reifenventile durch innenliegendes Gewinde

Art. 087693



Umfüllpumpe mit Schlauch

- ◆ zur Handumfüllung von Öl, Wasser, Benzin oder Dieselmotorkraftstoff
- ◆ Schlauchlänge ca. 180 cm

Art. 037380



Luft- und Absaugpumpe 2 in 1

- ◆ ideal zum Wechsel von Öl und zum Absaugen von Flüssigkeiten
- ◆ pumpt Kraftstoff ohne Schüttverlust von einem Tank in den Anderen
- ◆ Dual Ansaug- und Abblasstransfersystem
- ◆ erleichtert Ölwechsel mit mitgelieferten Schlauch für Ölmesstab

Art. 798967



Universaltankdeckel Notbehelf

- ◆ Notfalltankdeckel als Übergangslösung bei Verlust des Original-Tankdeckels
- ◆ passt dank der flexiblen Lamellen auf fast alle Fahrzeuge

Art. 007936



Weitwinkellinse für Heckfenster

- ◆ erweitert die normale Sicht, wodurch versteckte Hindernisse bzw. Personen und Gegenstände außerhalb des Sichtfelds der Heckscheibe sichtbar werden
- ◆ ideal für Lieferwagen, Reisemobile, LKW und Baustellenfahrzeuge
- ◆ Größe 250 x 205 mm
- ◆ Material PVC

Art. 022645



Nummernschildverstärker schwarz mit Steckleiste

- ◆ für 520 mm Kennzeichen
- ◆ sehr biegsame, flexible und bruchsichere Grundplatte aus PP, Steckleiste aus ABS
- ◆ geeignet für 3D-Kennzeichen

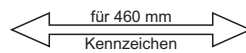
Art. 005587

auf Anfrage auch individuell bedruckbar:



Auf Anfrage auch individuell bedruckbar. Einfarbig im Siebdruckverfahren oder neu auch in kleinen Auflagen als digitaler Vierfarbdruck für hochauflösende Logos, Bilder oder Grafiken.

Wahlweise in den Varianten Schwarz oder Silber erhältlich.



Nummernschildverstärker klein

- ◆ passend für Kennzeichengröße 460 mm
- ◆ mit Befestigungsklammern
- ◆ schwarz

Art. 005822



Nummernschildverstärker NFZ

- ◆ für zweizeilige Kennzeichen in der Größe 340 x 205 mm
- ◆ einteiliger Kennzeichenrahmen mit Klapprahmen
- ◆ mit Bajonettverschluss für sicheren Halt des Kennzeichens
- ◆ umfangreiches Lochbild für einfache Montage am Fahrzeug

Art. 005556

Auf Anfrage auch mit einfarbigem Werbeaufdruck erhältlich



Nummernschildverstärker Motorräder

- ◆ einteiliger Kennzeichenrahmen
- ◆ für zweizeilige Kennzeichen in der Größe 180 x 205 mm

Art. 005563

Auf Anfrage auch mit einfarbigem Werbeaufdruck erhältlich



Rahmenloser Universal-Kennzeichenhalter schwarz

- ◆ komplettes Befestigungsset für zwei Kfz-Kennzeichen
- ◆ bestehend aus 4 Clipmodulen inkl. 8 Schrauben
- ◆ passend für alle einzeiligen Kfz-Kennzeichen, auch für kurze Kennzeichen <520 mm geeignet

Art. 583199



Rahmenloser Universal-Kennzeichenhalter transparent

- ◆ komplettes Befestigungsset für zwei Kfz-Kennzeichen
- ◆ bestehend aus 4 Clipmodulen inkl. 8 Schrauben
- ◆ passend für alle einzeiligen Kfz-Kennzeichen, auch für kurze Kennzeichen <520 mm geeignet

Art. 583526



Nummernschildverstärker Klettbefestigung

- ◆ zur schnellen, fast unsichtbaren Befestigung des Kennzeichens ohne Kennzeichenrahmen und Schrauben
- ◆ Set bestehend aus je einem Haft- und Flauschteil für ein Kfz-Kennzeichen von maximal 520 x 110 mm
- ◆ für alle kleineren, einzeiligen Größen zuschneidbar
- ◆ hochwertiger Haftkleber sorgt für sicheren Halt am Fahrzeug

Art. 005570



Nummernschildverstärker für Wechselkennzeichen

- ◆ zweiteiliger Kennzeichenrahmen
- ◆ für das zweiteilige PKW-Wechselkennzeichen (460 x 110 mm und 60 x 110 mm)
- ◆ gerade, klappbare T-Leiste für einfache Montage und sicheren Halt

Art. 005655



Nummernschildverstärker "Trend-White"

- ◆ Farbe weiß
- ◆ passend für 520 mm
- ◆ gerade, klappbare Leiste für einfache Montage
- ◆ mit umlaufenden schwarzen Rand

Art. 005792



Nummernschildverstärker Chrome Exklusiv

- ◆ passend für 520 mm
- ◆ zweiteiliger Kennzeichenhalter bestehend aus Grundplatte und Steckleiste
- ◆ mit verbessertem Oberflächen-Langzeitschutz

Art. 005754



Nummernschildverstärker Black / Brilliant mit edlem Klavierlack-Finish

- ◆ zweiteiliger Kennzeichenrahmen bestehend aus Grundplatte und Leiste
- ◆ passend für alle Kfz-Kennzeichen mit 520 mm

Art. 005594



Nummernschildverstärker Carbon-Look

- ◆ schwarzer Grundträger mit hochwertiger Carbon-Look Oberfläche
- ◆ passend für alle Kfz-Kennzeichen mit 520 mm
- ◆ gerade, klappbare Leiste für einfache Montage

Art. 005877



Nummernschildverstärker Österreich mit Steckleiste

- ◆ für 520 mm Kennzeichen
- ◆ sehr biegsame, flexible und bruchsichere Grundplatte aus PP, Steckleiste aus ABS

Art. 005549



Nummernschildverstärker Edelstahl

- ◆ Kunststoffgrundplatte mit Edelstahlblende
- ◆ passend für 520 mm
- ◆ einfache Montage des Nummernschilds dank praktischer Click-Befestigung

Art. 005839



Parkscheibe Kunststoff

- ◆ robust und flexibel
- ◆ aus langlebigem PVC
- ◆ feuchtigkeitsresistent

Art. 005907



Parkscheibe

- ◆ mit Benzinverbrauchsanzeige
- ◆ aus Karton mit Kunststoffhülle
- ◆ robust und flexibel

Art. 005921



Parkscheibe mit Saugerbefestigung

- ◆ zur Montage an der Innenseite der Windschutzscheibe
- ◆ mit 24 Stunden Anzeige
- ◆ aus robustem Kunststoff
- ◆ Abmessung: 15 x 11cm

Art. 655975



Parkscheibe mit Eiskratzer, Gummilippe und Einkaufswagenchips

- ◆ aus Kunststoff
- ◆ mit Eiskratzer und Gummilippe
- ◆ inkl. 2 Einkaufswagenchips
- ◆ Text Ankunftszeit mehrsprachig F / D / NL / GB
- ◆ Lieferung bei VPE 20 Stück im verkaufsfördernden Thekendisplay
- ◆ Größe 11,8 x 15,4 cm

Art. 798196



Parkscheibe mit Eiskratzer, Gummilippe, Einkaufswagenchip und Profiltiefenmesser

- ◆ aus Kunststoff
- ◆ mit Eiskratzer und Gummilippe
- ◆ inkl. Einkaufswagenchip und Profiltiefenmesser

Art. 007180



Parkscheibe mit Ladedaueranzeige für Elektroautos

- ◆ mit Parkscheibe auf der einen und Ladedaueranzeige zum Einstellen der Uhrzeit für die Batterie-Ladedauer auf der anderen Seite
- ◆ mit 1/2 St. Einteilung
- ◆ aus Karton mit Kunststoffhülle

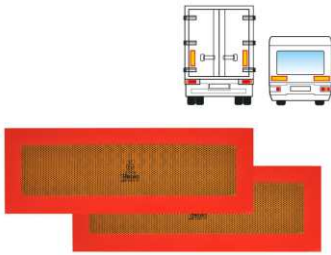
Art. 006218



D-Schild PVC

- ◆ selbstklebend

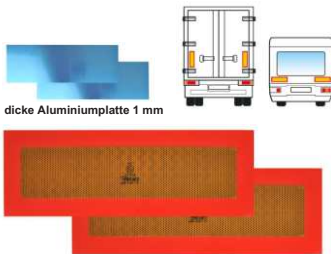
Art. 102026 / klein - ca. 8,0 x 5,5 cm
Art. 000054 / groß - ca. 17,0 x 11,5 cm



Warntafel Aufkleber „ECE 70“

- ◆ E8-geprüft nach ECE R70
- ◆ Set von 2 Stück
- ◆ Abmessungen 565 x 196 mm pro Tafel
- ◆ geeignet für den Einsatz in Spanien für Fahrzeuge oder Kombinationen von mehr als 12 m (z. B. für Zugfahrzeug + Wohnanhänger)

Art. 658181



Alu-Warntafel „ECE 70“

- ◆ E8-geprüft nach ECE R70
- ◆ Set von 2 Stück
- ◆ Abmessungen 565 x 196 mm pro Tafel
- ◆ dicke Aluminiumplatte 1 mm
- ◆ geeignet für den Einsatz in Spanien für Fahrzeuge oder Kombinationen von mehr als 12 m (z. B. für Zugfahrzeug + Wohnanhänger)

Art. 658198



Alu-Warntafel „langsame Fahrzeuge“

- ◆ E8-geprüft nach ECE R69
- ◆ dicke Aluminiumplatte 1 mm

Art. 658204



Alu-Warntafel „TIR“

- ◆ faltbar
- ◆ reflektierend
- ◆ Abmessungen 25 x 40 cm
- ◆ mit Kantenschutz
- ◆ mit Drehverschlüssen

Art. 658211



Alu-Warntafel „A“

- ◆ faltbar
- ◆ reflektierend
- ◆ Abmessung 30 x 40 cm
- ◆ mit Kantenschutz
- ◆ mit Drehverschlüssen

Art. 658228



Alu-Warntafel „Gefahrgut“

- ◆ faltbar
- ◆ reflektierend
- ◆ Abmessung 30 x 40 cm
- ◆ mit Kantenschutz
- ◆ mit Drehverschlüssen

Art. 658235



Reflektierendes Klebeband 3M

- ◆ zur Konturmarkierung von Festaufbauten für LKW, Anhänger und Auflieger
- ◆ E1 geprüft nach ECE R 104
- ◆ Länge 2 Meter, Breite 50 mm
- ◆ hochwertiges 3M Klebeband, robust und wetterbeständig

Art. 658150 - weiß

Art. 658167 - rot

Art. 658174 - orange



Warntafel Kunststoff

- ◆ 50 x 50 cm
- ◆ mit Rückstrahlern

Art. 654923



Alu-Warntafel

- ◆ 50 x 50 cm
- ◆ zum Kennzeichnen überstehender Ladung für Italien

Art. 654930



Alu-Warntafel

- ◆ 50 x 50 cm
- ◆ zum Kennzeichnen überstehender Ladung für Spanien

Art. 654947



Alu-Warntafel Italien / Spanien 2 in 1

- ◆ zur Kennzeichnung überstehender Ladung
- ◆ auf beiden Seiten mit reflektierendem Material versehen
- ◆ eine Seite geeignet für Italien und eine Seite für Spanien
- ◆ Abmessung 50 x 50 cm

Art. 088669



Reifenschoner Set

- ◆ vorgesehen für das langfristige Abstellen von Wohnwagen, Wohnmobilen, Anhängern oder Oldtimern
- ◆ verhindert die Verformung von Reifen und verlängert deren Lebensdauer
- ◆ geeignet für alle gängigen Reifengrößen von 13" bis 18"
- ◆ max. Laufflächenbreite 20 cm pro Schonener oder verknüpfbar bis maximal 1x 40 cm
- ◆ Inhalt 2 Stück

Art. 658730



Ausgleichskeil Set

- ◆ Auffahrrampe mit 3 Ebenen: 4, 7 und 10 cm
- ◆ profilgeformte Oberfläche für einen besseren Halt
- ◆ hergestellt aus hochwertigem Leichtkunststoff mit UV-Schutz
- ◆ für den Höhenausgleich von Wohnwagen oder Wohnmobilen
- ◆ geeignet für jedem Untergrund
- ◆ maximale Achslast 5 Tonnen
- ◆ Inhalt 2 Stück

Art. 658662



Multifunktions-Ausgleichskeil stapelbar

- ◆ Auffahrrampe, auf verschiedene Arten und auf bis zu 4 Ebenen in 2,5 / 5 / 7,5 und 10 cm auf- und umbaubar
- ◆ auch verwendbar z. B. als Unterlegplatten für die Eckstützen und als loser Unterlegkeil
- ◆ bestehend aus 9 Teilen: 1x Unterlegkeil 21x21x12 cm, 7x Baustein 21x21x2,5/3,2 cm und 1x Baustein 10,5x21x2,5/3,2 cm
- ◆ verpackt in einer Nylon-Tragetasche mit Klettverschluss
- ◆ hergestellt aus hochwertigem Leichtkunststoff mit UV-Schutz
- ◆ profilgeformte Oberfläche für besseren Halt
- ◆ maximale Achslast 5 Tonnen

Art. 658679



Klettband

- ◆ 50 cm x 2 cm
- ◆ 1 Set bestehend aus Klett- und Flauschband
- ◆ selbstklebend

Art. 106147



Vignetten-Schaber

- ◆ entfernt mühelos und rückstandsfrei Vignetten und andere Aufkleber von der Scheibe
- ◆ inkl. Ersatzklinge
- ◆ aus ABS Kunststoff mit Metallklingen
- ◆ Größe ca. 45 x 100 mm

Art. 004627



Dachrelingträger 120 cm Aluminium

- ◆ universeller Träger passend für die meisten PKW Autodächer mit Reling, Typenliste auf Anfrage
- ◆ einfache Befestigung mit Klemmhalterung
- ◆ abschließbar mit 2 Schlössern
- ◆ Barrenlänge 120 cm, Querschnitt ca. 48 x 30 mm
- ◆ maximaler Zwischenabstand Dachreling 103 cm
- ◆ maximale Belastbarkeit 90 kg
- ◆ minimale Relinghöhe ab Fahrzeugdach ca. 20 mm
- ◆ Mindestquerschnitt der Dachreling ca. 25 mm
- ◆ Zwischenabstand der Relingtraversen mindestens 70 cm

Art. 936749



Fahrradträger Eurobike XL

- ◆ zur Dachmontage auf vorhandener Reling
- ◆ für den Transport eines Fahrrads
- ◆ abschließbar mit zwei Schlüsseln
- ◆ inkl. Spannbänder zur sicheren Befestigung

Art. 652271



Fahrradlift für Deckenmontage

- ◆ inkl. Haken mit Gummiüberzug zum Aufhängen
- ◆ für Keller, Schuppen oder Garage
- ◆ spart Zeit und schützt die Reifen
- ◆ schnelle und einfache Deckenbefestigung
- ◆ für Decken bis 4 m geeignet
- ◆ max. Gewicht 20 kg

Art. 792767

FASTY
QUALITY OF SWEDEN



Fasty Boxlift Dachboxenlift

- ◆ ermöglicht das Verstauen sperriger Gegenstände wie Autodachboxen oder Surfbretter unter der Garagendecke
- ◆ Bedienung durch einzelne Person möglich - Gegenstand kann ohne Hilfe vom Auto genommen und unter die Decke gezogen werden
- ◆ Inhalt: 2 schwarze Spanngurte 25 cm x 4,0 m, 4 Halteprofile und 8 Schrauben
- ◆ max. Gewicht 100 kg

Art. 004001





Eisschaber Trapez

- ◆ mit Gummilippe
- ◆ zum Säubern der Autoscheiben und Brechen einer Eis- / Frostschrift
- ◆ in Trapezform
- ◆ Länge ca. 10 cm

Art. 012004



Eiskratzer

- ◆ mit Gummilippe
- ◆ zum Säubern der Autoscheiben und Brechen einer Eis- / Frostschrift
- ◆ Länge ca. 18 cm

Art. 012080



Eiskratzer

- ◆ mit Softgriff
- ◆ liegt perfekt in der Hand und schützt vor Kälte
- ◆ zum zuverlässigen Brechen einer Eis- / Frostschrift
- ◆ aus hochwertigem, kälteresistenten Kunststoff
- ◆ Länge ca. 30 cm

Art. 012066



Eiskratzer mit Messingblatt

- ◆ mit Softgriff
- ◆ liegt perfekt in der Hand und schützt vor Kälte
- ◆ das innovative Messingblatt entfernt zuverlässig Eis und gefrorenen Schnee ohne das Glas zu zerkratzen
- ◆ aus hochwertigem, kälteresistenten Kunststoff
- ◆ Länge ca. 30 cm

Art. 012011



Eiskratzer mit Schneebürste

- ◆ mit Softgriff
- ◆ liegt perfekt in der Hand und schützt vor Kälte
- ◆ praktische Bürste aus strapazierfähigem Material und flexiblen Borsten für effektive Reinigung
- ◆ Eiskratzer zum zuverlässigen Brechen einer Eis- / Frostschrift
- ◆ aus hochwertigem, kälteresistenten Kunststoff
- ◆ Länge ca. 50 cm

Art. 012059



Eiskratzer mit Alustiel und Schneebürste

- ◆ mit Softgriff
- ◆ liegt perfekt in der Hand und schützt vor Kälte
- ◆ praktische Bürste mit weichen Borsten und Gummilippe zum effektiven Reinigen und Entfernen von Wasserrückständen
- ◆ Eiskratzer zum zuverlässigen Brechen einer Eis- / Frostschrift
- ◆ mit robustem und langlebigen Alustiel
- ◆ Länge ca. 75 cm

Art. 012073



Eiskratzer mit Alu-Teleskopstiel und Schneebürste

- ◆ mit Softgriff
- ◆ liegt perfekt in der Hand und schützt vor Kälte
- ◆ praktische Bürste mit Schaber aus strapazierfähigem Material und flexiblen Borsten für effektive Reinigung
- ◆ Eiskratzer zum zuverlässigen Brechen einer Eis- / Frostschrift
- ◆ mit robustem und langlebigem Alu-Teleskopstiel
- ◆ Teleskoplänge ca. 87 - 115 cm

Art. 012042



Eiskratzer

- ◆ mit Griff aus Buchenholz
- ◆ mit ergonomisch geformten Griff
- ◆ zum zuverlässigen Brechen einer Eis- / Frostschrift
- ◆ aus hochwertigem, kälteresistenten Kunststoff
- ◆ Länge ca. 33 cm

Art. 012035



Eiskratzer mit Schneebürste

- ◆ mit Griff aus Buchenholz
- ◆ mit ergonomisch geformten Griff
- ◆ praktische Bürste mit Schaber aus strapazierfähigem Material und weichen Borsten 50 % PVC, 50 % natürlich
- ◆ Eiskratzer zum zuverlässigen Brechen einer Eis- / Frostschrift
- ◆ aus hochwertigem, kälteresistenten Kunststoff
- ◆ Länge ca. 70 cm

Art. 012028



Schneebürste mit Eiskratzer und Teleskopstiel

- ◆ Länge 99 bis 127 cm
- ◆ Breite Schneebürste 30 cm
- ◆ Breite Eiskratzer 9,5 cm
- ◆ schwenkbarer Bürstenteil mit Arretierung
- ◆ Softgriff gegen kalte Hände

Art. 004912



Eiskratzer mit Gummigriff

- ◆ Eiskratzer entfernt zuverlässig Eis und Frost von den KFZ Scheiben
- ◆ 7,5 cm x 17,8 cm
- ◆ farblich sortiert

Art. 109747 - VPE = 60 St. im Display



Eiskratzer mit Messingblatt

- ◆ mit Messingblatt und Gummiwischer
- ◆ 10 cm x 17 cm
- ◆ farblich sortiert

Art. 109761



Eiskratzer mit Schneebürste

- ◆ 3 in 1
- ◆ mit Gummilippe, Eisschaber und Schneebürste
- ◆ 37 cm x 8,5 cm

Art. 102729



Eiskratzer mit Handbesen

- ◆ mit extra langem, wärmeisolierendem und ergonomisch geformtem Griff
- ◆ abnehmbarer Eiskratzer gewährleistet optimales Fegen
- ◆ 45 x 25 mm
- ◆ Gewicht 160 g

Art. 001770



Eiskratzer mit Handschuh

- ◆ Eiskratzer entfernt zuverlässig Eis und Frost von den KFZ Scheiben
- ◆ gefütterter Handschuh sorgt auch an kalten Wintertagen für warme Hände beim Eiskratzen
- ◆ 22,9 cm x 11 cm
- ◆ farblich sortiert

Art. 102705



Windschutzscheiben-Wunder

- ◆ mühelose Innenreinigung der Windschutzscheibe auch vom Fahrersitz
- ◆ schwenkbarer Kopf
- ◆ wasch- und austauschbares Mikrofaserpad

Art. 799964

Art. 650604 - 2 Mikrofaser Ersatzpads



Windschutzscheibenreiniger Teleskop

- ◆ praktischer Teleskopreiniger mit innovativem 3-Lagen-Kopf
- ◆ ideal zum Erreichen und Reinigen der Autoscheiben
- ◆ inkl. wiederverwendbarem Mikrofaser Tuch (maschinenwaschbar)
- ◆ mit robustem und langlebigem Alu-Teleskopstiel
- ◆ Teleskoplänge ca. 38 - 52 cm

Art. 012196



Teleskop Schneeschaufel

- ◆ Alu-Teleskoprohr mit Clip-Verriegelung in zwei Positionen einstellbar, Länge 73 bis 93 cm
- ◆ Schaufelblatt aus HDPE mit Alu-Profilkante verstärkt
- ◆ ergonomischer Griff aus Kunststoff
- ◆ weicher, rutschfester Griff mit Vertiefungen für komfortable Bedienung

Art. 740772



Wetterschutz- und Isoliermatte

- ◆ aluminiumbeschichtet
- ◆ schützt im Sommer vor Sonne und Hitze, im Winter vor Eis und Schnee
- ◆ auch als Isoliermatte beim Baden oder Picknick geeignet
- ◆ Abmessungen ca. 70 x 140 cm
- ◆ Verpackung mit EURO Aufhänger

Art.-Nr.: 102991



Wetterschutz- und Isoliermatte Extra

- ◆ extra starkes, hochwertiges Gewebematerial
- ◆ schützt im Sommer vor Sonne und Hitze, im Winter vor Eis und Schnee
- ◆ auch als Isoliermatte beim Baden oder Picknick geeignet
- ◆ Abmessungen ca. 70 x 180 cm

Art.-Nr.: 799247



Wetterschutz- und Isoliermatte XL

- ◆ extra Groß, Abmessung 100 x 255 cm
- ◆ universell passend, einfach und schnell zu montieren
- ◆ verhindert im Winter Eisbildung auf der Windschutzscheibe und schützt im Sommer vor Sonne und Hitze
- ◆ auch als Isoliermatte geeignet

Art.-Nr.: 798004



Reifenschutztaschenset

- ◆ ideal für die Lagerung und den Transport der ausgetauschten Sommer- und Winterreifen
- ◆ Inhalt 4 Stück
- ◆ robustes Polyestermaterial
- ◆ für Felgenreöße 13" bis 18"
- ◆ geeignet für alle Reifen bis 240 mm (max. Durchmesser 62 cm und Umfang 196 cm)
- ◆ mit Reifen-Positionsmarkierung
- ◆ mit Tragegriff

Art.-Nr.: 799995



Thermo-Batteriehülle

- ◆ isoliert Batterie wirkungsvoll gegen Kälte
- ◆ deutlich verbesserte Startkraft

32 - 45 Ah Art.-Nr.: 021730

50 - 72 Ah Art.-Nr.: 021747

88 - 92 Ah Art.-Nr.: 021754



Heizbare Sitzauflage 12 Volt

- ◆ Anschluss über 12 Volt Stecker für Zigarettenanzünder, mit Sicherung und Funktionsleuchte
- ◆ mit 2 Stufenschalter - Leistung 35 / 45 Watt
- ◆ geringer Stromverbrauch
- ◆ einfache Montage und rutschsichere Befestigung mit elastischen Spannbändern
- ◆ Sitzkomfort durch hochwertigen Textilbezug
- ◆ auch unter Schonbezügen verwendbar

Art. 790749



Heizlüfter 12 V

- ◆ Leistung 150 Watt
- ◆ mit Ventilatorfunktion
- ◆ zur Kühlung im Sommer und Wärmen im Winter
- ◆ mit abgesichertem Anschlussstecker für Zigarettenanzünder

Art. 490189



USB Adapter 2-fach

- ◆ für 12 Volt und 24 Volt Eingangsspannung
- ◆ mit 2 USB-Ausgängen mit einer Ausgangsspannung 5 Volt bis 3100mA
- ◆ zum Laden von Smartphones, Navigationsgeräten, PDAs, Digitalkameras, Handys usw.
- ◆ Lieferung ab 12 Stück im verkaufsfördernden Thekendisplay

Art. 798738



USB Schnellladegerät 2-fach

- ◆ für 12 Volt und 24 Volt Eingangsspannung
- ◆ mit 1x USB-A QC 3.0 und 1x USB-C PD
- ◆ 5V/3A, 9V/2A, 12V/1,5 A
- ◆ bis 3100mA
- ◆ maximale Leistung 36 Watt
- ◆ zum Laden von Smartphones, Navigationsgeräten, PDAs, Digitalkameras, Handys usw.

Art. 011972



USB Schnellladegerät 2-fach

- ◆ für 12 Volt und 24 Volt Eingangsspannung
- ◆ mit 2x USB-C PD
- ◆ 5V/3A, 9V/2,22A, 12V/1,67 A
- ◆ bis 3100mA
- ◆ maximale Leistung 60 Watt
- ◆ zum Laden von Smartphones, Navigationsgeräten, PDAs, Digitalkameras, Handys usw.

Art. 012023



Bluetooth FM-Transmitter

- ◆ kabelloses Auto-Streaming und Handsfree Telefonieren über das FM-Stereosystem des Fahrzeugs
- ◆ Frequenzbereich: 87,5-108,0 Mhz, Reichweite 3m
- ◆ für 12V - 24V Gleichstrom
- ◆ Mikrofon mit Geräuschunterdrückung für optimale Kommunikation
- ◆ einfache Bedienung: Annehmen, Übertragen, Abbrechen oder Beenden eines Anrufs mit einem Tastendruck
- ◆ gut lesbares LCD-Display mit Batteriespannungsanzeige im eingeschalteten Zustand und Überwachungsfunktion mit Warnung bei Spannung unterhalb von 12 Volt
- ◆ 1x USB-A Standard 5V/1A und 1x USB-A QC 3.0 mit Schnellladefunktion 5V/3A, 9V/2A, 12V/1,5 A
- ◆ kompatibel mit USB Stick, Musikformat: MP3, WMA, WAV, max. Kapazität 64 GB
- ◆ kompatibel mit Android und iOS Betriebssystem
- ◆ Bluetooth 5.0

Art. 390519



USB Einbausteckdose 2-fach

- ◆ für 12 Volt und 24 Volt Gleichstrom
- ◆ mit 1x USB-A QC 3.0 und 1x USB-C PD
- ◆ maximale Leistung 36 Watt
5V/3A, 9V/2A, 12V/1,5A
- ◆ geeignet zum Aufladen mobiler elektronischer Geräte wie Handys, Tablets, Navigationsgeräte, Kameras und MP3-Player
- ◆ mit wasser- und staubdichter Abdeckkappe
- ◆ inkl. 2 Steckverbinder

Art. 037915



USB Einbausteckdose 3-fach mit Voltmeter

- ◆ für 12 Volt und 24 Volt Gleichstrom (DC)
- ◆ mit 2x USB-A QC 3.0 und 1x USB-C (PD)
- ◆ USB-A: 5V/3A, 9V/2A, 12V/ 2A
(max. 15-24 Watt abhängig vom aufzuladenden Gerät)
- ◆ USB-C: 5V/3A, 9V/2,4A, 12V/2,4A, 15V/2,4A, 20V/2A
(max. 15-40 Watt abhängig vom aufzuladenden Gerät)
- ◆ höchste Gesamtkapazität 35-88 Watt (abhängig von der Ladetechnik / Software des aufzuladenden Geräts)
- ◆ Hinweis: das Aufladen von Laptops wird nicht unterstützt
- ◆ mit Voltmeter zur Spannungsanzeige und Ein- / Ausschalter
- ◆ inkl. Verbindungskabel zum Stromanschluss

Art. 037908



USB Doppel-Einbausteckdose

- ◆ 2x 2100 mA
- ◆ für 12 Volt und 24 Volt
- ◆ mit Schutzdeckel
- ◆ mit Funktions-LED
- ◆ inkl. Verbindungshülsen zum Stromanschluss

Art. 037526



Einbausteckdose DIN

- ◆ für Zigarettenanzünderstecker
- ◆ für 12 Volt und 24 Volt
- ◆ mit Schutzdeckel
- ◆ inkl. Verbindungshülsen zum Stromanschluss

Art. 037533



Einbau-Voltmeter digital

- ◆ mit Spannungsanzeige 6 - 30 Volt
- ◆ für 12 Volt und 24 Volt
- ◆ inkl. Verbindungshülsen zum Stromanschluss

Art. 037540



Einbau-Volt-Ampere meter

- ◆ mit Spannungsanzeige
- ◆ mit Stromanzeige 0 - 10 Ampere
- ◆ für 12 Volt und 24 Volt
- ◆ inkl. Verbindungshülsen zum Stromanschluss

Art. 037557



Aufbau-Gehäuse

- ◆ zur Montage von Einbau 12 Volt und USB Steckdosen, Volt und Ampere Metern usw.
- ◆ Material Kunststoff
- ◆ erhältlich als Einzel-, Doppel- und Dreifachgehäuse

Art. 037465 - Einzelgehäuse

Art. 037472 - Doppelgehäuse

Art. 037489 - Dreifachgehäuse



Einbau-Rahmen

- ◆ zur Montage von Einbau 12 Volt und USB Steckdosen, Volt und Ampere Metern usw.
- ◆ Material Kunststoff
- ◆ erhältlich als Einzel-, Doppel- und Dreifachrahmen

Art. 037496 - Einzelrahmen

Art. 037502 - Doppelrahmen

Art. 037519 - Dreifachrahmen



Adapterkabel von DIN-Stecker auf Zigarettenanzündersteckdose

- ◆ 12-24V / 8A
- ◆ zum Betreiben von Geräten mit großem Steckern in kleinen DIN-Steckdosen
- ◆ Kupplung Durchmesser 21 mm

Art. 083206



Spiralverlängerungskabel 12 V / 24 V

- ◆ geeignet für 12 Volt und 24 Volt
- ◆ Kabellänge 3 m
- ◆ mit 10 Ampere Sicherung

Art. 793818



Zweifachsteckdose 12 V - 24 V + USB

- ◆ 12 V - 24 V
- ◆ max. 4 A, USB max. 2100 mA
- ◆ Kabellänge 25 cm
- ◆ Innendurchmesser der Steckdosen 21 mm
- ◆ mit Funktions-LED
- ◆ 12 Volt / 24 Volt Steckdosen mit Schutzkappe

Art. 000969



Zweifachsteckdose 12 V + USB-A

- ◆ 2x 12 Volt Zigarettenanzünder Steckdosen, 1x 5 Volt USB-A Anschluss
- ◆ mit heller, weißer LED Leuchte mit Ein- / Ausschalter
- ◆ aufklebbarer, abnehmbarer Halter
- ◆ Kabellänge 90 cm
- ◆ maximale Belastung bis zu 5 Ampere
- ◆ mit austauschbarer Glassicherung im Stecker

Art. 479962



Zigarettenanzünder Einbausteckdose

- ◆ für 12 V & 24 Volt
- ◆ max. 10 A
- ◆ mit Beleuchtung
- ◆ Ø 28 mm

Art. 083077



Einbau Steckdose

- ◆ 16A / 12 - 24 V
- ◆ passend für Norm- und Universalstecker (002180)
- ◆ nach DIN ISO 4165
- ◆ mit Flachsteckeranschluss 6,3 mm

Art. 002173



Einbau - Power Steckdose

- ◆ 12-24 V / 20A
- ◆ zum Betreiben von Zusatzgeräten in Auto und Caravan
- ◆ Befestigung mittels Sechskantmutter

Art. 002432



Aufbau-Steckdose

- ◆ 16 A / 12-24V
- ◆ passend für Norm- und Universalstecker (002180)
- ◆ mit Flachsteckeranschluss 6,3 mm

Art. 002197



Aufbau-Power Steckdose

- ◆ 12 - 24 V / Belastbarkeit: 20 A
- ◆ Innendurchmesser 21 mm
- ◆ mit Flachsteckeranschlüssen
- ◆ passend für Universalstecker

Art. 002449



Universal Stecker 12-24 V

- ◆ mit 8A Sicherung
- ◆ passend für Zigarettenanzünder- und Normsteckdose
- ◆ mit arretierbarer Ausgleichshülse
- ◆ mit Schraubkontakt bis 2,5 mm²

Art. 002180



Sicherheits-Universalstecker

- ◆ 12 - 24 V / Belastbarkeit: 8 A
- ◆ winkelbar
- ◆ mit Schalter und Sicherung
- ◆ passend für Zigarettenanzünder und Normsteckdosen

Art. 002456



Adapter mit Normstecker kurz

- ◆ 12-24 V / 8A
- ◆ zum Betreiben von Geräten mit großen Steckern in kleinen DIN-Steckdosen
- ◆ Kupplung Durchmesser 21 mm

Art. 002425



Spannungswandler 230 V auf 12 V

- ◆ kompakter Spannungswandler von 230 V AC auf 12 V DC Anschlussstecker
- ◆ ideal für den Anschluss von Mobiltelefon, Kühlbox oder anderer Geräte
- ◆ geeignet für alle 12 Volt-Geräte bis 5 Amp. / 60 Watt
- ◆ automatischer Überlastschutz und kurzschlussgeschützt
- ◆ nicht geeignet für 24 Volt

Art. 791487



Auto-Spannungsprüfer

- ◆ 6-24 Volt
- ◆ 80 cm Messkabel mit Krokodilklemme
- ◆ im stabilen Messinggehäuse
- ◆ mit Schutzkappe

Art. 087839



Batterietester 12 Volt

- ◆ zum Prüfen und Testen der Batterie und der Lichtmaschine
- ◆ mit 6 LEDs für eine komfortable Prüfung
- ◆ mit stabilen Klemmen für eine sichere Befestigung
- ◆ kompakte Abmessungen und geringes Gewicht

Art. 037649



Multimeter 7 in 1 digital

- ◆ Ideal zum Messen von:
Spannung AC (Wechselstrom), Spannung DC (Gleichstrom)
Stromstärke DC (Gleichstrom) bis max. 10 Ampere,
Widerstand Ω , Diodentest, Durchgangsprüfung mit Signalton
mit Halte-Taste
- ◆ digitales Display mit Hintergrundbeleuchtung
- ◆ robustes ABS Gehäuse mit Gummihülle
- ◆ doppelte Isolierung
- ◆ inkl. Sicherung und 3V Batterie (CR2032)
- ◆ Gewicht 165 gr, Abmessung 145 x 198 x 45 mm

Art. 923386



Hupe 12 V

- ◆ Einton-Hupe 12 Volt
- ◆ liefert eine Lautstärke von 102 dB
- ◆ Durchmesser 90 mm
- ◆ mit E-Prüfzeichen

Art. 072149



Zweiton-Fanfare 12 V

- ◆ Zweiton-Presslufthupe mit elektrischem 12 Volt Kompressor
- ◆ zwei Töne, hoch (495 Hz +/- 5 %) und niedrig 405 Hz +/- 5 %
- ◆ liefert eine Lautstärke von 112 dB
- ◆ Stromverbrauch 108 W
- ◆ Durchmesser 90 mm
- ◆ mit E9-Prüfzeichen

Art. 051182



Auto-Antenne Universalsatz

- ◆ mit Längenooptionen 12, 17 und 26 cm
- ◆ inkl. M5 und M6 Adapter

Art. 656019



Wippschalter Ein-/Aus

- ◆ 12V / 20A
- ◆ schwarz

Art. 050006

Abverkauf - solange Vorrat reicht



Wippschalter Ein-/Aus

- ◆ 12V / 20A
- ◆ beleuchtet
- ◆ gelb

Art. 050013

Abverkauf - solange Vorrat reicht



Wippschalter Ein-/Aus

- ◆ 12V / 20A
- ◆ beleuchtet
- ◆ blau

Art. 050020

Abverkauf - solange Vorrat reicht



Wippschalter Ein-/Aus

- ◆ 12V / 20A
- ◆ beleuchtet
- ◆ grün

Art. 050037

Abverkauf - solange Vorrat reicht



Wippschalter Ein-/Aus

- ◆ 12V / 20A
- ◆ beleuchtet
- ◆ rot

Art. 050044

Abverkauf - solange Vorrat reicht



Wippschalter Ein-/Aus-/Ein

- ◆ 12V / 16A
- ◆ schwarz

Art. 050051

Abverkauf - solange Vorrat reicht



Kipphebelschalter Ein-/Aus

- ◆ 12V / 20A
- ◆ schwarz

Art. 050068

Abverkauf - solange Vorrat reicht



Kipphebelschalter Ein-/Aus

- ◆ 12V / 20A
- ◆ beleuchtet
- ◆ blau

Art. 050082

Abverkauf - solange Vorrat reicht



Kipphebelschalter Ein-/Aus

- ◆ 12V / 20A
- ◆ beleuchtet
- ◆ grün

Art. 050099

Abverkauf - solange Vorrat reicht



Kipphebelschalter Ein-/Aus

- ◆ 12V / 20A
- ◆ beleuchtet
- ◆ rot

Art. 050105

Abverkauf - solange Vorrat reicht



Wippschalter Ein- / Aus Oval

- ◆ 12 V, 16 A

Art. 050686 **gelbe** LED

Abverkauf - solange Vorrat reicht



Schaltereinheit 5-fach

- ◆ Abdeckung aus Aluminium poliert
- ◆ 1 x Schalter mit Abdeckung
- ◆ je 1 x Warnlicht rot & grün
- ◆ 1 x Startknopf
- ◆ 1 x Schalter

Art. 050655

Abverkauf - solange Vorrat reicht



Kippschalter Ein / Aus

- ◆ 12 V, 20 A

Art. 083213 - mit **roter** LED
 Art. 083244 - mit **grüner** LED
 Art. 083251 - mit **blauer** LED

NEU



Wippschalter Ein / Aus

- ◆ 12 V / 24 V, 10 A

Art. 083091 - mit **blauer** LED
 Art. 083176 - mit **roter** LED
 Art. 083183 - mit **grüner** LED

NEU

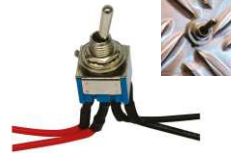


Wippschalter Ein / Aus oval

- ◆ 12 V, 30 A
- ◆ Ø Montagebohrung 12 mm
- ◆ Höhe Schalter 17/27 mm

Art. 491407 - mit **grüner** LED
 Art. 491414 - mit **roter** LED
 Art. 491421 - mit **gelber** LED

NEU



Mikro Schalter Ein/Aus 12 V / 20 A Metall

- ◆ mit Aluminiumhebel und Kunststoffsockel
- ◆ 12 Volt, bis max. 20 Ampere
- ◆ Ø Montagebohrung 12 mm
- ◆ mit 4 vormontierten Kabeln

Art. 073658

NEU



Zugschalter

- ◆ 12 V, 10 A
- ◆ mit roter Indikatorleuchte

Art. 491438

NEU



Kippschalter Ein / Aus lang

- ◆ 12 V, 20 A
- ◆ Ø Montagebohrung 12 mm

Art. 491452

NEU



Trennschalter für Batterie

- ◆ für 12 und 24 Volt
- ◆ Belastbarkeit bei 12 V 100 A Dauerstrom oder max. 300 A > 15 Sekunden bzw. 500 A > 5 Sekunden
- ◆ für Anschlussdurchm. 10 mm

Art. 050556



Trennschalter für Batterie Heavy Duty

- ◆ 2-polig
- ◆ für 12 und 24 Volt
- ◆ Dauerstrom 500 A
- ◆ Spitzenleistung 2500 A (kurzfristig)

Art. 657245



Universal Relais

- ◆ 12V, 30 A
- ◆ mit Ein- / Ausschaltfunktion
- ◆ 4-polig
- Anschluss für
 - Eingangssteuerstrom (Schalter)
 - Ausgangssteuerstrom (Masse)
 - Eingangshauptstrom (Stromversorgung)
 - Ausgangshauptstrom (Zubehör)

Art. 010141

NEU



Universal Relais

- ◆ 12V, 30A
- ◆ 5-polig, zusätzlicher Anschluss zum Schalten zwischen zwei Zubehörteilen
- Anschluss für
 - Eingangssteuerstrom (Schalter)
 - Ausgangssteuerstrom (Masse)
 - Eingangshauptstrom (Stromversorgung)
 - Ausgangshauptstrom (Zubehör)
 - Ausgangshauptstrom (Zubehör)

Art. 491858

NEU



Warn- / Anzeigelampe rund

- ◆ 12V
- ◆ gelb
- ◆ für 12 mm Rundloch

Art. 050129

Abverkauf - solange Vorrat reicht



Warn- / Anzeigelampe rund

- ◆ 12V
- ◆ blau
- ◆ für 12 mm Rundloch

Art. 050136

Abverkauf - solange Vorrat reicht



Warn- / Anzeigelampe rund

- ◆ 12V
- ◆ grün
- ◆ für 12 mm Rundloch

Art. 050143

Abverkauf - solange Vorrat reicht



Warn- / Anzeigelampe rund

- ◆ 12V
- ◆ rot
- ◆ für 12 mm Rundloch

Art. 050150

Abverkauf - solange Vorrat reicht



Kfz-Sicherungsschalter für Mini-Flachsicherungen

- ◆ mit Kabel, Länge 250 mm
- ◆ Kabeldurchmesser 1 qmm

Art. 037885



Kfz-Sicherungsschalter für Standard-Flachsicherungen

- ◆ mit Kabel, Länge 250 mm
- ◆ Kabeldurchmesser 2 qmm

Art. 037892



Batterie-Polklemme (+/-)

- ◆ 2 Stück

Art. 050471



Sicherungshalter

- ◆ mit Kabel
- ◆ für 20 mm Glassockelsicherung

Art. 050198

Abverkauf - solange Vorrat reicht



Batteriepolklemme (-) mit Stromunterbrecher

- ◆ Ø (-) 17,5 mm
- ◆ geeignet für 6-24 V
- ◆ max. Belastbarkeit 125 A
- ◆ zur Verbindung mit dem negativen Anschluss der Batterie mit max. 16 mm Durchmesser
- ◆ Batterie-Unterbrecher für KFZ, Caravan und Wohnmobil
- ◆ zur Vermeidung von Kurzschlüssen und ungewollter Batterieentladung
- ◆ verhindert unbefugten Betrieb (Diebstahlschutz)

Art. 652752



Batteriepol-Schnellverbinder-Set

- ◆ Inhalt 2 Schnellverbinder für (+) und (-) Pol
- ◆ universell einsetzbar
- ◆ zum schnellen Verbinden und Lösen der Kabelverbindung zur Batterie

Art. 790923

**Kabel**

- ◆ 10 m x 1,5 qmm
- ◆ rot

Art. 050723**Kabel**

- ◆ 5 m x 1,5 qmm
- ◆ rot

Art. 050730**Kabel**

- ◆ 10 m x 1,5 qmm
- ◆ blau

Art. 050747**Kabel**

- ◆ 5 m x 1,5 qmm
- ◆ blau

Art. 050754**Kabel**

- ◆ 10 m x 1,5 qmm
- ◆ schwarz

Art. 050785**Kabel**

- ◆ 5 m x 1,5 qmm
- ◆ schwarz

Art. 050792**Kabel**

- ◆ 10 m x 2,5 qmm
- ◆ rot

Art. 050822**Kabel**

- ◆ 5 m x 2,5 qmm
- ◆ rot

Art. 050839**Kabel**

- ◆ 10 m x 2,5 qmm
- ◆ blau

Art. 050846**Kabel**

- ◆ 5 m x 2,5 qmm
- ◆ blau

Art. 050853**Kabel**

- ◆ 10 m x 2,5 qmm
- ◆ schwarz

Art. 050884**Kabel**

- ◆ 5 m x 2,5 qmm
- ◆ schwarz

Art. 050891**Lautsprecherkabel**

- ◆ 10 m, 2 x 0,75 qmm
- ◆ schwarz / rot

Art. 050907**Lautsprecherkabel**

- ◆ 5 m, 2 x 0,75 qmm
- ◆ schwarz / rot

Art. 050914



Flachsicherungen

- ◆ 100 Stück im Polybeutel
- ◆ nach DIN 72581

Art. 051096 3A	Art. 051133 15A
Art. 051102 5A	Art. 051140 20A
Art. 051119 7,5A	Art. 051157 25A
Art. 051126 10A	Art. 051164 30A



Flachsicherungen MINI

- ◆ 50 Stück im Polybeutel
- ◆ nach DIN 72581

Art. 051201 5A	Art. 051249 20A
Art. 051218 7,5A	Art. 051256 25A
Art. 051225 10A	Art. 051263 30A
Art. 051232 15A	



Flachsicherungen MAXI

- ◆ 10 Stück im Polybeutel
- ◆ nach DIN 72581

Art. 051317 20A	Art. 051355 60A
Art. 051324 30A	Art. 051362 70A
Art. 051331 40A	Art. 051379 80A
Art. 051348 50A	



Sortiment Flachsicherungen

- ◆ nach DIN 72581

<u>Inhalt:</u> 1 x 5 A	2 x 20 A
1 x 7,5 A	1 x 25 A
2 x 10 A	1 x 30 A
2 x 15 A	

Art. 069522



Sortiment Flachsicherungen MINI

- ◆ nach DIN 72581

<u>Inhalt:</u> 1 x 5 A	2 x 20 A
1 x 7,5 A	1 x 25 A
2 x 10 A	1 x 30 A
2 x 15 A	

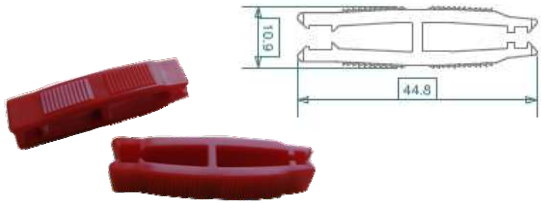
Art. 069508



Flachsicherungen 120 St. sortiert

- ◆ 120 Flachsicherungen sortiert
- ◆ in verschließbarer Kunststoffbox
- ◆ Inhalt:
je 20x 5A - 10A - 15A - 20A - 25A - 30A


Art. 037694 - Flachsicherungen Mini
Art. 037700 - Flachsicherungen Standard



Montage- / Demontagezange

- ◆ für Flachstecksicherungen Standard und Mini
- ◆ Inhalt 2 Stück
- ◆ Material PP

Art. 050334



Durchbrennanzeige

- ◆ 2 Stück
- ◆ zur Anzeige defekter Standard Flachsicherungen


Art. 050419



Keramik-Sicherungssortiment Torpedo

- ◆ 10er Set / Inhalt:
- 1 x 5A 4 x 8A
- 4 x 16A 1 x 25A

Art. 083329



Autolampenersatzkasten 16-teilig

- ◆ 2 x 12 Volt 21/5 Watt BAY15D
- ◆ 2 x 12 Volt 21 Watt BA15S
- ◆ 1 x 12 Volt 10 Watt BA15S
- ◆ 1 x 12 Volt 5 Watt BA15S
- ◆ 1 x 12 Volt 5 Watt T10
- ◆ 1 x 12 Volt 4 Watt BA9S
- ◆ 6 x Flachstecksicherungen
(je 1 x 7,5 A, 10 A, 15 A, 20 A, 25 A, 30 A)

Art. 790237 - mit 2 x Glühlampe H4
60/55W P43T

Art. 790244 - mit 2 x Glühlampe H7
55W PX26D